

### **VBS-LED JAUNE +RC 022/110**

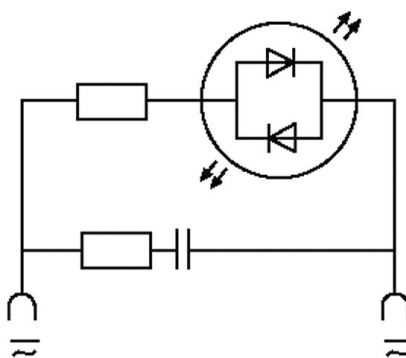
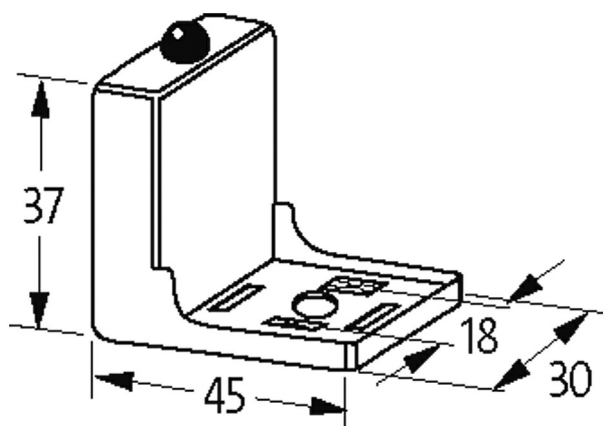
Module d'antiparasitage pour électrovanne CEM, forme A / 18 mm, 110 V

110 V AC/DC  
RC + LED

Retirer le joint du connecteur lors du montage de l'adaptateur. Autres couleurs de LED sur demande.

[Lien vers le produit](#)

Illustration



LED + RC

Photo non contractuelle

#### Caractéristiques techniques

Pointe de déconnexion	max. 250 V
Temporisation à l'ouverture	max. 20 ms
Puissance d'arrêt	max. 10 W (VA)
Indicateur à LED	(jaune opaque)

#### Caractéristiques générales

Dimensions H×L×P	37×45×30 mm
Coffret	Polyamide noir, difficilement inflammable, tenue en température jusqu'à 130 °C
Plage de température	-20...+60 °C
Matériau (contact)	Bronze, argenté

Les informations de cette brochure ont été compilées avec le plus grand soin.

Responsabilité quant à l'exhaustivité de l'exactitude et l'actualité des informations est limitée à une négligence grave. Version: 06/20

Murrelektronik SAS | 8 rue Manurhin | 68120 Richwiller | Fon +33 3 89 50 78 78 | Fax +33 3 89 50 78 79 | shop@murrelektronik.fr | shop.murrelektronik.fr

**données commerciales**

EAN	4048879012133
eClass	27371013
Numéro du tarif douanier	85363010
pays d'origine	CZ
Unité de conditionnement	1