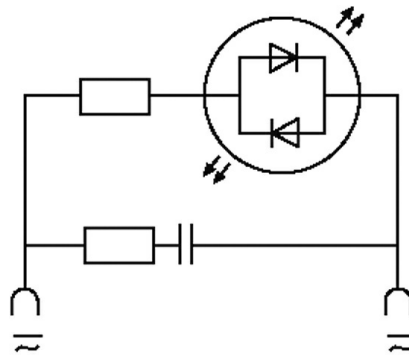


PBS-LED JAUNE +RC 22/24 V

Module d'antiparasitage pour électrovanne CEM, forme B / 11 mm, 24 V

24 V AC/DC
RC + LED

Retirer le joint du connecteur lors du montage de l'adaptateur. Autres couleurs de LED sur demande. Tenir compte de la disposition des contacts (terre à la sortie de câble de la Mâle). Disposition pivotée de 180° sur demande.

[Lien vers le produit](#)**Illustration**

LED + RC

Photo non contractuelle

Caractéristiques techniques

Temporisation à l'ouverture	max. 20 ms
Pointe de déconnexion	max. 70 V
Puissance d'arrêt	max. 20 W (VA)
Indicateur à LED	(jaune opaque)

Caractéristiques générales

Dimensions HxLxP	15x63x21.5 mm
Coffret	Polyamide noir, difficilement inflammable, tenue en température jusqu'à 130 °C
Plage de température	-20...+60 °C
Matériau (contact)	Bronze, argenté

données commerciales

EAN	4048879012010
eClass	27371013
Numéro du tarif douanier	85363010
pays d'origine	CZ

Unité de conditionnement

1