

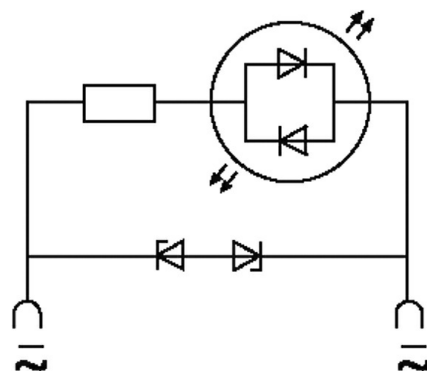
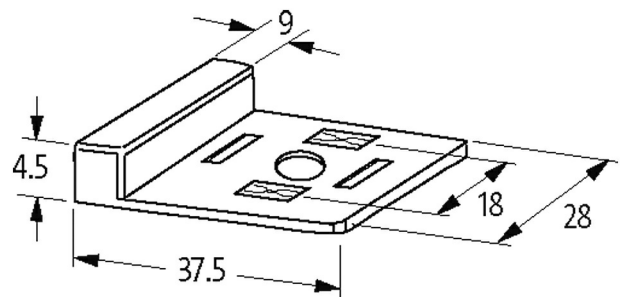
MLA-24VAC/DC 30W JOINT LUMINEUX ZENER

Module d'antiparasitage pour électrovanne CEM, forme A / 18 mm, 24 V

24 V AC/DC

Diode zener + LED (jaune)

Retirer le joint du connecteur lors du montage de l'adaptateur. Autres couleurs de LED sur demande.

[Lien vers le produit](#)**Illustration**

LED + Zenerdiode

Photo non contractuelle

Caractéristiques techniques

Distance entre les contacts	Forme A (18 mm)
Pointe de déconnexion	1 V
Temporisation à l'ouverture	max. 200 ms
Puissance d'arrêt	max. 30 W (VA)

Les informations de cette brochure ont été compilées avec le plus grand soin.

Responsabilité quant à l'exhaustivité de l'exactitude et l'actualité des informations est limitée à une négligence grave. Version: 06/20

Murrelektronik SAS | 8 rue Manurhin | 68120 Richwiller | Fon +33 3 89 50 78 78 | Fax +33 3 89 50 78 79 | shop@murrelektronik.fr | shop.murrelektronik.fr

Indicateur à LED	(jaune opaque)
------------------	----------------

Matériau	PUR
----------	-----

Caractéristiques générales

Plage de température	-20...+60 °C
----------------------	--------------

Dimensions H×L×P	4.5×37.5×28 mm
------------------	----------------

Matériau (contact)	Bronze, argenté
--------------------	-----------------

données commerciales

EAN	4048879011624
-----	---------------

eClass	27371013
--------	----------

Numéro du tarif douanier	85363010
--------------------------	----------

pays d'origine	CZ
----------------	----

Unité de conditionnement	1
--------------------------	---