

**MVT-LED JAUNE 24 U**

Module d'antiparasitage pour électrovanne CEM, forme C / 9,4 mm, 24 V

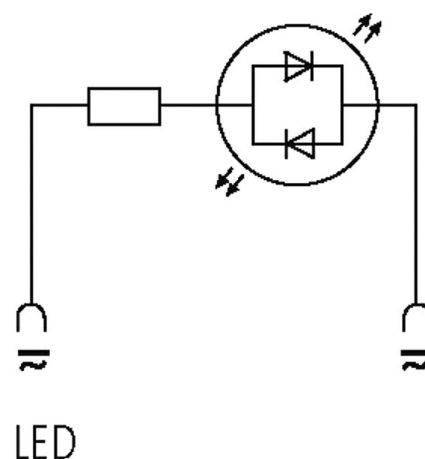
24 V AC/DC  
LED[Lien vers le produit](#)**Illustration**

Photo non contractuelle

**Caractéristiques techniques**

Indicateur à LED	(jaune opaque)
Puissance d'arrêt	max. 50 W (VA)

**Caractéristiques générales**

Coffret	Polyamide noir, difficilement inflammable, tenue en température jusqu'à 130 °C
Plage de température	-20...+60 °C
Matériau (contact)	Bronze, argenté
Dimensions H×L×P	27×27.5×15.5 mm

**données commerciales**

EAN	4048879011594
eClass	27371013
Numéro du tarif douanier	85363010
pays d'origine	CZ

Unité de conditionnement

1