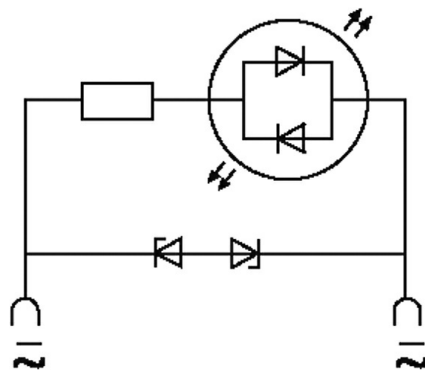


**DAB-LED JAUNE + Z-DIODE 24V**

Module d'antiparasitage pour électrovanne CEM, forme B / 10 mm, 24 V

24 V AC/DC  
Z-Diode + LED  
avec circuit d'antiparasitage

Retirer le joint du connecteur lors du montage de l'adaptateur. Autres couleurs de LED sur demande. utilisable de 0 et 180°

**[Lien vers le produit](#)****Illustration**

LED + Zenerdiode

Photo non contractuelle

**Caractéristiques techniques**

Indicateur à LED	(jaune opaque)
Temporisation à l'ouverture	max. 20 ms
Pointe de déconnexion	max. 55 V
Puissance d'arrêt	max. 100 W (VA)

**Caractéristiques générales**

Coffret	Polyamide noir, difficilement inflammable, tenue en température jusqu'à 130 °C
Plage de température	-20...+60 °C
Matériau (contact)	Bronze, argenté
Dimensions H×L×P	15×63×21.5 mm

**données commerciales**

EAN	4048879011495
eClass	27371013
Numéro du tarif douanier	85363010

---

pays d'origine	CZ
Unité de conditionnement	1

---