

## MIRO TEMPO ENCLenchEMENT 24VDC 0,1...10S

Module-relais, 24 V DC, relais temporisé, 1 contact inverseur

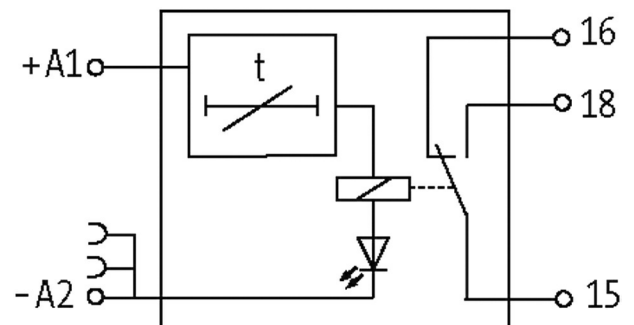
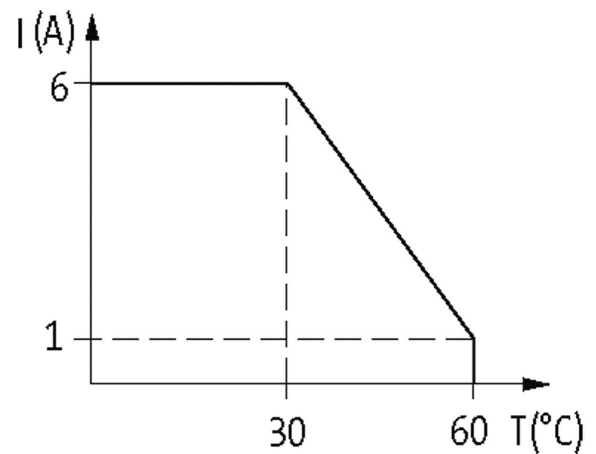
Sortie relais

Enclenchement retard : 0.1...10 s

Bornes à ressort

[Lien vers le produit](#)

### Illustration



$U_s$  (VDC) ↑  
 300

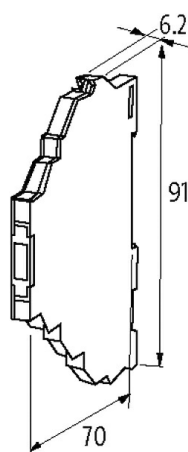
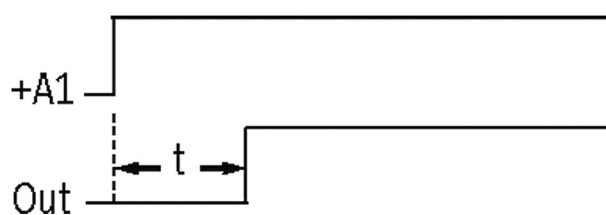
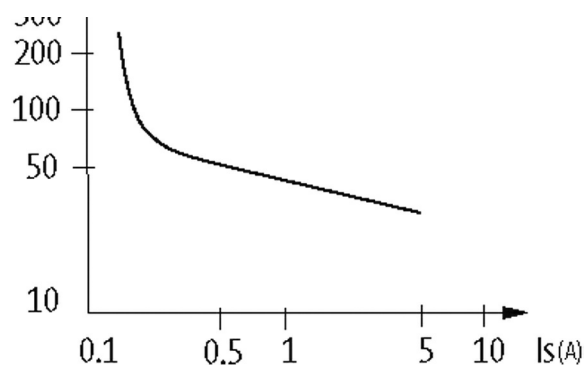


Photo non contractuelle

### Validations



### Caractéristiques générales

Durée de vie méca./ électr.	20 000 000 cycles de commutation/selon la charge
Tension d'isolation d'essai	4 kV ; isolation de sécurité (EN 60947-1)
Mode de fixation	à enclipser sur rail DIN (EN 60715)
Plage de température	0...+55 °C
Dimensions H×L×P	91×6.2×70 mm

### Sortie

Tension de sortie	max. 250 V AC/DC
Courant de sortie	max. 6 A
Courant de charge minimum	100 mA (12 V DC)
Puissance de sortie	max. 1500 VA/120 W

Les informations de cette brochure ont été compilées avec le plus grand soin.

Responsabilité quant à l'exhaustivité de l'exactitude et l'actualité des informations est limitée à une négligence grave. Version: 02/21

Murrelektronik SAS | 8 rue Manurhin | 68120 Richwiller | Fon +33 3 89 50 78 78 | Fax +33 3 89 50 78 79 | shop@murrelektronik.fr | shop.murrelektronik.fr

Fréquence de commutation	max. 10 Hz
Matériau de contact	Ag Sn O2
Temps de réaction/chute/rebond	10/15/1.5 ms

**Entrée**

Tension d'entrée	24 V DC (+10 -15%) circuit d'entrée A
Courant d'entrée	20 mA (circuit d'entrée A)
Tension de commande	24 V DC (+10 -15%) circuit d'entrée B
Courant de commande	5 mA (circuit d'entrée B)

**Catégorie d'utilisation**

AC-12	6 A (24/110/230 V AC)
AC-15	3 A (24/110/230 V AC)
DC-13	1 A (24 V DC); 0.2 A (110 V DC); 0.1 A (230 V DC)

**données commerciales**

EAN	4048879021951
eClass	27371790
Numéro du tarif douanier	85364900
pays d'origine	CZ
Unité de conditionnement	1