

Cordon M8 sortie fils, femelle coudé, 4 pôles

Câble PUR-OB jaune 4x0,25mm², Robotique + Chaîne porte-câble, 3 m

Femelle 90°

M8, 4 pôles

N° de réf. 7005 - M8 Lite - (vis moletée en plastique) sur demande
avec passe-câble

Le boîtier est en matière plastique et présente une bonne résistance aux produits chimiques et à l'huile.

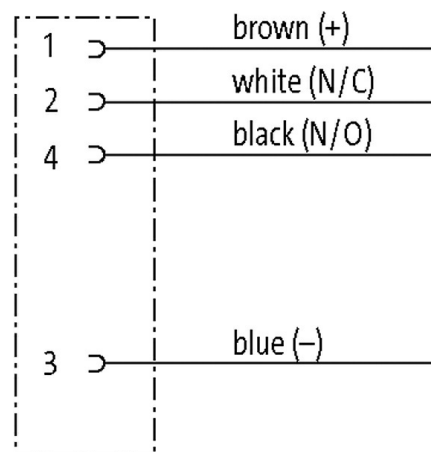
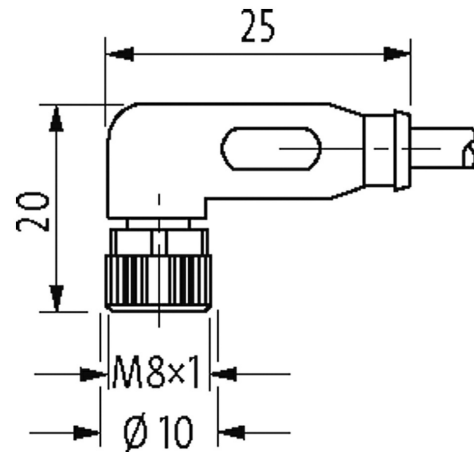
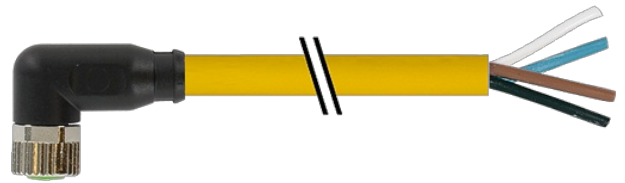
En cas d'utilisation de fluides agressifs, il faut vérifier la résistance du matériau en fonction de l'application. Plus de détails sur demande.

Longueurs de câble différentes livrables sur demande.

Zinc moulé sous pression, revêtement Safe-Cover

[Lien vers le produit](#)

Illustration



Female

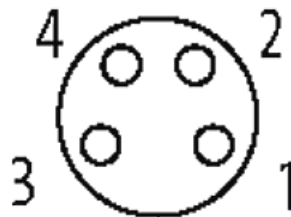


Photo non contractuelle

Validations



* uniquement les produits avec câble homologué UL/CSA

cCSAus

Forme	
Forme	08101
Caractéristiques techniques	
Tension de service	max. 50 V AC/60 V DC
Tension de service (listé UL)	max. 30 V AC/DC
Tension de choc assignée	1.5 kV
Courant de service par contact	max. 4 A
Nombre de pôles	4
Groupe de matériaux isolants	IEC 60664-1, category I
Indicateur à LED	non
Verrouillage des emplacements	Filetage (M8×1 mm) couple de serrage recommandé 0.4 Nm, autobloquant
Raccord presse-étoupe	M8 (SW9)
Degré de protection	IP65, IP66K, IP67 lorsqu'enfiché et vissé (EN 60529)
Matériau	PUR
convient pour gaine striée (Ø intérieur)	6.5 mm
Matériau verrouillage	Zinc moulé sous pression, revêtement Safe-Cover
Caractéristiques générales	
Normes	DIN EN 61076-2-104 (M8)
Mode de fixation	enfiché, vissé
Matériau (contact)	Alliage en cuivre
Matériau (surface de contact)	Au
Matériau (joint)	FKM
Degré de pollution	3
Longueur non gainée	20 mm
Plage de température	-25...+85 °C, suivant le câble raccordé
Câbles	
No./section des conducteurs	4× 0.25 mm ²
Isolation des conducteurs	PP (br, bla, ble, no)
Chaînes porte-câbles	10 Mio.
Matériel (gaine)	PUR (UL/CSA), welding spark
Ø extérieur	4.7 mm ±5%
Rayon de flexion (en mouvement)	10× Ø ext.
Plage de températures (fixe)	-40...+80 °C
Plage de températures (mobile)	-25...+80 °C
Identification du câble	051
Type de câble	5 (PUR schweißfunkenbeständig)
Homologation (câble)	cURus (AWM-Style 20549/10493); CE conform
Poids de câble [G/m]	31,90
Matériel (fils)	Cordon Cu, nu
Résistance (conducteur)	max. 79 Ω/km (20 °C)
Ø des fils individuels (conducteur)	0.1 mm
Structure (conducteur)	32× 0.1 mm (fil multibrins classe 6)
Section (conducteur)	4× 0.25 mm ²
AWG	similaire à AWG 24

Matériau (isolation des fils)	PP
Propriétés du matériau (isolation des fils)	sans CFC, halogène, cadmium, silicone et plomb
Dureté Shore (isolation des fils)	74 ±3 D
Ø de conducteur avec isolation	1.25 mm ±5%
Couleur de fil/numérotation	br, no, ble, bla
Groupe de fils toronnés	4 fils toronnés
Blindage	non
Matériel (gaine)	PUR
Propriétés du matériau (gaine)	sans CFC, halogène, cadmium, silicone et plomb, mat, faiblement adhésif, facilement usinable, résistant à l'abrasion, résistant à l'hydrolyse, aux microbes, aux étincelles de soudage
Dureté Shore (gaine)	58 ±3 D
Ø extérieur (gaine)	4.7 mm ±5%
Couleur (gaine)	jaune
Résistance chimique	Bonne résistance à l'huile, à l'essence et aux produits chimiques (EN 60811-404)
Tension nominale	300 V AC
Tension d'essai	2500 V AC
Courant admissible	selon DIN VDE 0298-4
Plage de températures (fixe)	-40...+80 °C, (+90 °C pour max. 10 000 heures de fonctionnement)
Plage de températures (mobile)	-25...+80 °C, (+90 °C pour max. 10 000 heures de fonctionnement)
Rayon de flexion (fixe)	5× Ø ext.
Rayon de flexion (en mouvement)	10× Ø ext.
Nombre cycles de flexion (chaînes porte-câbles)	max. 10 Mio. (25 °C)
Course de déplacement (chaîne porte-câbles)	max. 5 m (horizontal)
Vitesse de déplacement (chaîne porte-câbles)	max. 3.3 m/s
Accélération (chaîne porte-câbles)	max. 5 m/s ²
Contrainte due à la torsion	±360 °/m
Nombre de cycles de torsion	max. 1 Mio. (25 °C)
Vitesse de torsion	35 cycles/min
Couleur de gaine	jaune
données commerciales	
EAN	4048879227933
eClass	27279218
Numéro du tarif douanier	85444290
pays d'origine	DE
Unité de conditionnement	1