

M8 Bu. 90° freies Ltg.-ende LED

PUR 4x0.25 gr UL/CSA+robot+schleppk. 5m

Femelle 90°

M8, 4 pôles

2x LED (PNP)

N° de réf. 7005 - M8 Lite - (vis moletée en plastique) sur demande

Le boîtier est en matière plastique et présente une bonne résistance aux produits chimiques et à l'huile.

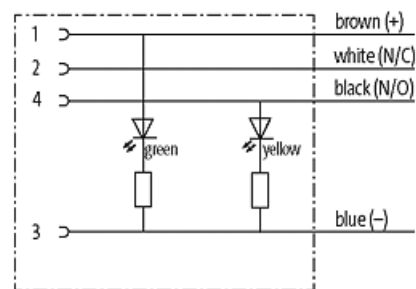
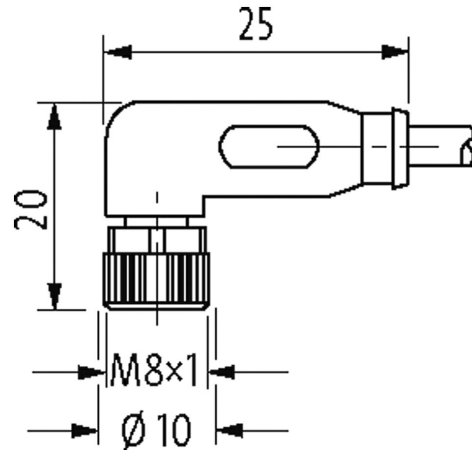
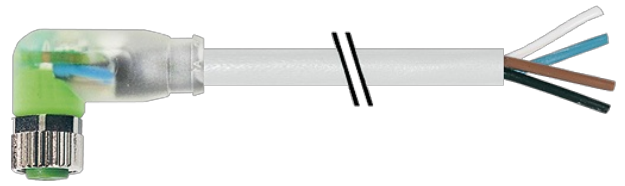
En cas d'utilisation de fluides agressifs, il faut vérifier la résistance du matériau en fonction de l'application. Plus de détails sur demande.

Longueurs de câble différentes livrables sur demande.

Zinc moulé sous pression, revêtement Safe-Cover

[Lien vers le produit](#)

Illustration



Female

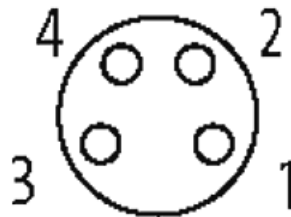
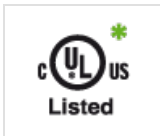


Photo non contractuelle

Validations

cCSAus



* uniquement les produits avec câble homologué UL/CSA

Forme

Forme 08102

| Caractéristiques techniques | |
|---|---|
| Tension de service | 24 V DC $\pm 25\%$ |
| Tension de service (listé UL) | max. 30 V DC |
| Tension de choc assignée | 0.8 kV |
| Courant de service par contact | max. 4 A |
| Groupe de matériaux isolants | IEC 60664-1, category I |
| Indicateur à LED | (jaune/vert) |
| Verrouillage des emplacements | Filetage (M8 \times 1 mm) couple de serrage recommandé 0.4 Nm, autobloquant |
| Raccord presse-étoupe | M8 (SW9) |
| Degré de protection | IP65, IP66K, IP67 lorsqu'enfiché et vissé (EN 60529) |
| Matériau | PUR |
| convient pour gaine striée (\varnothing intérieur) | 6.5 mm |
| Matériau verrouillage | Zinc moulé sous pression, revêtement Safe-Cover |

| Caractéristiques générales | |
|-------------------------------|---|
| Normes | DIN EN 61076-2-104 (M8) |
| Mode de fixation | enfiché, vissé |
| Matériau (contact) | Alliage en cuivre |
| Matériau (surface de contact) | Au |
| Matériau (joint) | FKM |
| Degré de pollution | 3 |
| Longueur non gainée | 20 mm |
| Plage de température | -25...+85 °C, suivant le câble raccordé |

| Câbles | |
|---|--|
| No./section des conducteurs | 4 \times 0.25 mm ² |
| Isolation des conducteurs | PP (br, bla, ble, no) |
| Chaînes porte-câbles | 10 Mio. |
| Matériel (gaine) | PUR (UL/CSA), welding spark |
| \varnothing extérieur | 4.7 mm $\pm 5\%$ |
| Rayon de flexion (en mouvement) | 10 \times \varnothing ext. |
| Plage de températures (fixe) | -40...+80 °C |
| Plage de températures (mobile) | -25...+80 °C |
| Identification du câble | 251 |
| Type de câble | 5 (PUR schweißfunkenbeständig) |
| Homologation (câble) | cURus (AWM-Style 20549/10493); CE conform |
| Poids de câble [G/m] | 31,90 |
| Matériel (fils) | Cordon Cu, nu |
| Résistance (conducteur) | max. 79 Ω /km (20 °C) |
| \varnothing des fils individuels (conducteur) | 0.1 mm |
| Structure (conducteur) | 32 \times 0.1 mm (fil multibrins classe 6) |
| Section (conducteur) | 4 \times 0.25 mm ² |
| AWG | similaire à AWG 24 |
| Matériau (isolation des fils) | PP |
| Propriétés du matériau (isolation des fils) | sans CFC, halogène, cadmium, silicone et plomb |
| Dureté Shore (isolation des fils) | 74 ± 3 D |
| \varnothing de conducteur avec isolation | 1.25 mm $\pm 5\%$ |
| Couleur de fil/numérotation | br, no, ble, bla |
| Groupe de fils toronnés | 4 fils toronnés |

| | |
|---|--|
| Blindage | non |
| Matériel (gaine) | PUR |
| Propriétés du matériau (gaine) | sans CFC, halogène, cadmium, silicone et plomb, mat, faiblement adhésif, facilement usinable, résistant à l'abrasion, résistant à l'hydrolyse, aux microbes, aux étincelles de soudage |
| Dureté Shore (gaine) | 58 ±3 D |
| Ø extérieur (gaine) | 4.7 mm ±5% |
| Couleur (gaine) | gris |
| Résistance chimique | Bonne résistance à l'huile, à l'essence et aux produits chimiques (EN 60811-404) |
| Tension nominale | 300 V AC |
| Tension d'essai | 2500 V AC |
| Courant admissible | selon DIN VDE 0298-4 |
| Plage de températures (fixe) | -40...+80 °C, (+90 °C pour max. 10 000 heures de fonctionnement) |
| Plage de températures (mobile) | -25...+80 °C, (+90 °C pour max. 10 000 heures de fonctionnement) |
| Rayon de flexion (fixe) | 5× Ø ext. |
| Rayon de flexion (en mouvement) | 10× Ø ext. |
| Nombre cycles de flexion (chaînes porte-câbles) | max. 10 Mio. (25 °C) |
| Course de déplacement (chaîne porte-câbles) | max. 5 m (horizontal) |
| Vitesse de déplacement (chaîne porte-câbles) | max. 3.3 m/s |
| Accélération (chaîne porte-câbles) | max. 5 m/s ² |
| Contrainte due à la torsion | ±360°/m |
| Nombre de cycles de torsion | max. 1 Mio. (25 °C) |
| Vitesse de torsion | 35 cycles/min |
| Couleur de gaine | gris |

données commerciales

| | |
|--------------------------|---------------|
| EAN | 4048879554091 |
| eClass | 27279218 |
| Numéro du tarif douanier | 85444290 |
| pays d'origine | DE |
| Unité de conditionnement | 1 |