

M8 St. gew. mit freiem Leitungsende, geschirmt

PVC-OB 3x0,34 geschirmt grau UL, CSA 10m

Mâle 90°

M8, 3 pôles

blindé

avec passe-câble

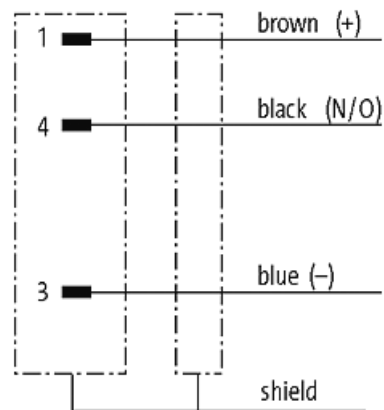
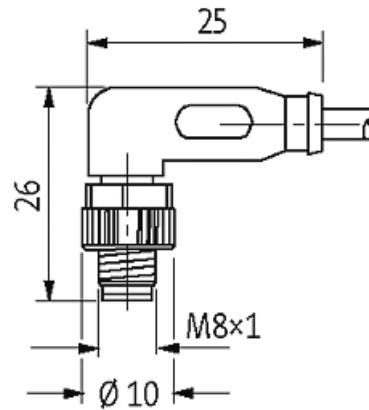
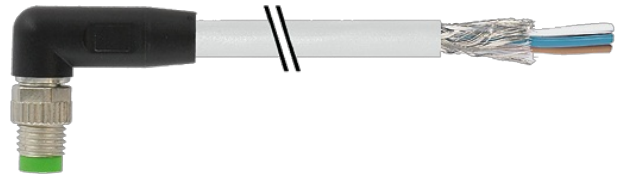
Le boîtier est en matière plastique et présente une bonne résistance aux produits chimiques et à l'huile.

En cas d'utilisation de fluides agressifs, il faut vérifier la résistance du matériau en fonction de l'application. Plus de détails sur demande.

Longueurs de câble différentes livrables sur demande.

[Lien vers le produit](#)

Illustration



Male

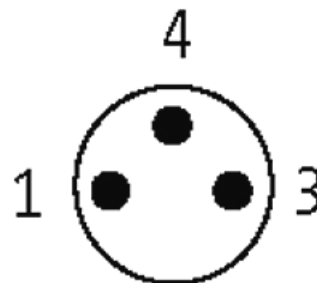


Photo non contractuelle

Validations



* uniquement les produits avec câble homologué UL/CSA

cCSAus

Forme

Forme 08721

Caractéristiques techniques

| | |
|------------------------------------------|----------------------------------------------------------------------|
| Tension de service | max. 50 V AC/60 V DC |
| Tension de service (listé UL) | max. 30 V AC/DC |
| Tension de choc assignée | 1.5 kV |
| Courant de service par contact | max. 4 A |
| Verrouillage des emplacements | Filetage (M8×1 mm) couple de serrage recommandé 0.4 Nm, autobloquant |
| Raccord presse-étoupe | M8 (SW9) |
| Degré de protection | IP65, IP66K, IP67 lorsqu'enfiché et vissé (EN 60529) |
| convient pour gaine striée (Ø intérieur) | 6.5 mm |

Caractéristiques générales

| | |
|----------------------|-----------------------------------------|
| Normes | DIN EN 61076-2-104 (M8) |
| Degré de pollution | 3 |
| Mode de fixation | enfiché, vissé |
| Plage de température | -25...+85 °C, suivant le câble raccordé |

Câbles

| | |
|---------------------------------------------|---------------------------------------|
| No./section des conducteurs | 3× 0.34 mm ² |
| Isolation des conducteurs | PVC (br, ble, no) |
| Matériel (gaine) | PVC (UL/CSA) |
| Ø extérieur | 5.0 mm ±5% |
| Plage de températures (fixe) | -30...+80 °C |
| Plage de températures (mobile) | -5...+80 °C |
| Identification du câble | 200 |
| Type de câble | 1 (PVC) |
| Homologation (câble) | UL (AWM-Style 2464/1731), CSA |
| Poids de câble [G/m] | 52,80 |
| Matériel (fils) | Cordon Cu, nu |
| Résistance (conducteur) | max. 57 Ω/km (20 °C) |
| Ø des fils individuels (conducteur) | 0.15 mm |
| Structure (conducteur) | 19× 0.15 mm (fil multibrins classe 5) |
| Section (conducteur) | 3× 0.34 mm ² |
| AWG | similaire à AWG 22 |
| Matériau (isolation des fils) | PVC |
| Propriétés du matériau (isolation des fils) | sans CFC, cadmium, silicone et plomb |
| Dureté Shore (isolation des fils) | 45 ±5 D |
| Ø de conducteur avec isolation | 1.25 mm ±5% |
| Couleur de fil/numérotation | br, no, ble |
| Groupe de fils toronnés | 3 fils toronnés |
| Blindage | oui |
| Matériel (gaine) | PVC |
| Propriétés du matériau (gaine) | sans CFC, cadmium, silicone et plomb |
| Dureté Shore (gaine) | 85 ±5 A |
| Ø extérieur (gaine) | 5.0 mm ±5% |

| | |
|--------------------------------|-------------------------------------------------------------------|
| Couleur (gaine) | gris |
| Résistance chimique | Bonne résistance à l'huile, à l'essence et aux produits chimiques |
| Tension nominale | 300 V AC |
| Tension d'essai | 2000 V AC |
| Courant admissible | selon DIN VDE 0298-4 |
| Plage de températures (fixe) | -30...+80 °C |
| Plage de températures (mobile) | -5...+80 °C |
| Rayon de flexion (fixe) | 10× Ø ext. |
| Couleur de gaine | gris |

données commerciales

| | |
|--------------------------|---------------|
| EAN | 4048879412919 |
| eClass | 27279218 |
| Numéro du tarif douanier | 85444290 |
| pays d'origine | DE |
| Unité de conditionnement | 1 |