

### **Cordon M8 mâle coudé sortie libre**

Câble PUR 5x0,25mm<sup>2</sup>, noir, UL - 5m

Mâle 90°

M8, 5 pôles

Codage B

avec passe-câble

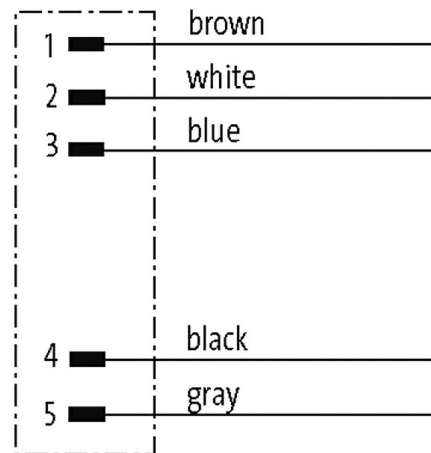
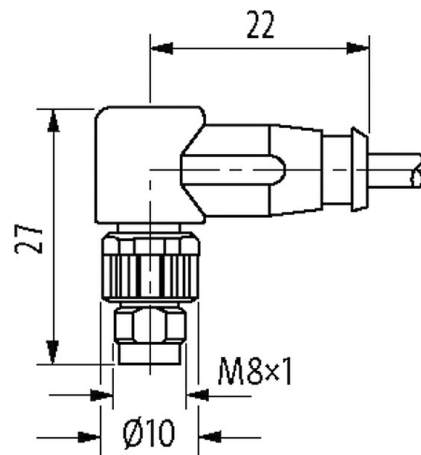
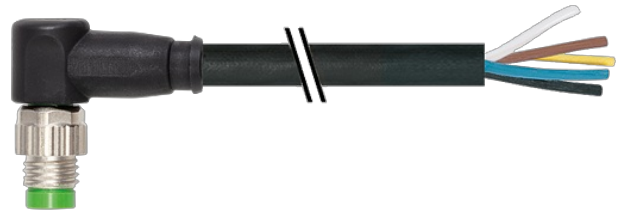
Le boîtier est en matière plastique et présente une bonne résistance aux produits chimiques et à l'huile.

En cas d'utilisation de fluides agressifs, il faut vérifier la résistance du matériau en fonction de l'application. Plus de détails sur demande.

Longueurs de câble différentes livrables sur demande.

### **[Lien vers le produit](#)**

**Illustration**



Male

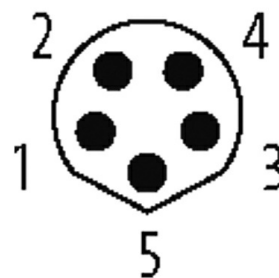


Photo non contractuelle

**Validations**

Les informations de cette brochure ont été compilées avec le plus grand soin. Responsabilité quant à l'exhaustivité de l'exactitude et l'actualité des informations est limitée à une négligence grave. Version: 02/21

Murrelektronik SAS | 8 rue Manurhin | 68120 Richwiller | Fon +33 3 89 50 78 78 | Fax +33 3 89 50 78 79 | shop@murrelektronik.fr | shop.murrelektronik.fr



Forme	
Forme	08911
Caractéristiques techniques	
Tension de service	max. 30 V AC/DC
Courant de service par contact	max. 3 A
Nombre de pôles	5
Codage	Codage B
Indicateur à LED	non
Verrouillage des emplacements	Filetage (M8×1 mm) couple de serrage recommandé 0.4 Nm, autobloquant
Raccord presse-étoupe	M8 (SW9)
Degré de protection	IP67 lorsqu'enfiché et vissé (EN 60529)
Matériau verrouillage	Zinc moulé sous pression, nickelé mat
Matériau	TPU
Cycles d'enfichage	≥ 100
Caractéristiques générales	
Mode de fixation	enfiché, vissé
Matériau (contact)	Alliage en cuivre
Matériau (surface de contact)	Au
Degré de pollution	3/2
Plage de température	-30...+80 °C
Câbles	
Identification du câble	695
Matériel (fils)	Cordon Cu, nu
Résistance (conducteur)	max. 58 Ω/km (20 °C)
Ø des fils individuels (conducteur)	0.1 mm
Structure (conducteur)	32× 0.1 mm (fil multibrins classe 6)
Section (conducteur)	5× 0.25 mm <sup>2</sup>
AWG	similaire à AWG 24
Matériau (isolation des fils)	PP
Ø de conducteur avec isolation	1.2 mm ±5%
Groupe de fils toronnés	5 fils toronnés autour d'un élément de remplissage
Blindage	non
Matériel (gaine)	PUR
Ø extérieur (gaine)	4.7 mm ±5%
Couleur (gaine)	noir
Tension nominale	300 V
Tension d'essai	3000 V AC
Plage de températures (fixe)	-25...+80 °C
Plage de températures (mobile)	-10...+80 °C
Rayon de flexion (en mouvement)	7.5× Ø ext.
Nombre cycles de flexion (chaînes porte-câbles)	max. 5 Mio. (25 °C)
Vitesse de déplacement (chaîne porte-câbles)	max. 3 m/s
Accélération (chaîne porte-câbles)	max. 5 m/s <sup>2</sup>

**données commerciales**

EAN	4048879731591
eClass	27279218
Numéro du tarif douanier	85444290
pays d'origine	CZ
Unité de conditionnement	1