

M12 St. gew. mit freiem Leitungsende

PUR-OB 3x0,34 grau schleppk. 1,5m

Mâle 90°

M12, 3 pôles

avec passe-câble

N° de réf. 7005 - M12 Lite - (vis moletée en plastique) sur demande

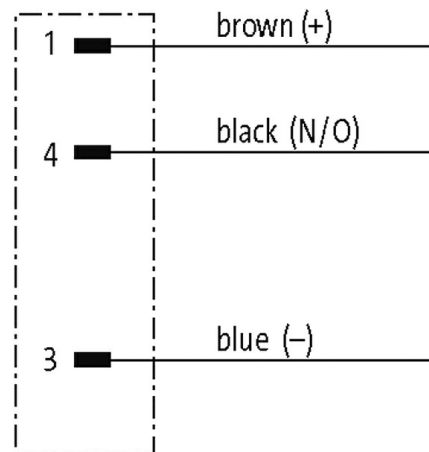
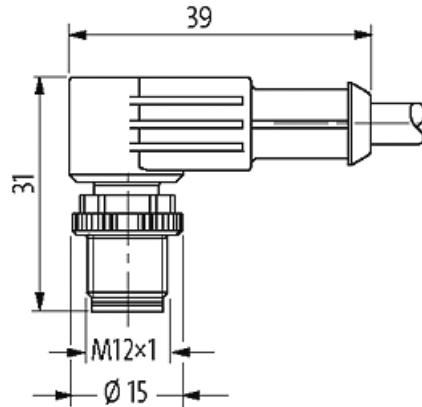
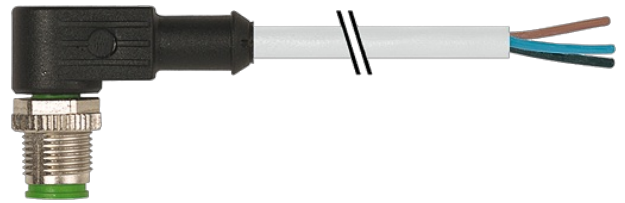
Le boîtier est en matière plastique et présente une bonne résistance aux produits chimiques et à l'huile.

En cas d'utilisation de fluides agressifs, il faut vérifier la résistance du matériau en fonction de l'application. Plus de détails sur demande.

Longueurs de câble différentes livrables sur demande.

[Lien vers le produit](#)

Illustration



Male



Photo non contractuelle

Validations



* uniquement les produits avec câble homologué UL/CSA

cCSAus

EAC

Forme	
Forme	12081
Caractéristiques techniques	
Tension de service	max. 250 V AC/DC
Tension de service (listé UL)	max. 30 V AC/DC
Tension de choc assignée	2.5 kV
Courant de service par contact	max. 4 A
Groupe de matériaux isolants	IEC 60664-1, category I
Codage	Codage A
Verrouillage des emplacements	Filetage (M12×1 mm) couple de serrage recommandé 0.6 Nm, autobloquant
Raccord presse-étoupe	M12 (SW13)
Degré de protection	IP65, IP66K, IP67 lorsqu'enfiché et vissé (EN 60529)
Matériau verrouillage	Zinc moulé sous pression, nickelé mat
Matériau	PUR
convient pour gaine striée (Ø intérieur)	10 mm
Caractéristiques générales	
Normes	DIN EN 61076-2-101 (M12)
Degré de pollution	3
Mode de fixation	enfiché, vissé
Longueur non gainée	20 mm
Plage de température	-25...+85 °C, suivant le câble raccordé
Câbles	
No./section des conducteurs	3× 0.34 mm ²
Chaînes porte-câbles	10 Mio.
Isolation des conducteurs	PP (br, ble, no)
Matériel (gaine)	PUR (UL/CSA)
Ø extérieur	4.1 mm ±5%
Rayon de flexion (en mouvement)	10× Ø ext.
Plage de températures (fixe)	-40...+80 °C
Plage de températures (mobile)	-25...+80 °C
Identification du câble	233
Type de câble	3 (PUR)
Homologation (câble)	cURus (AWM-Style 20549/10493); CE conform
Poids de câble [G/m]	29,70
Matériel (fils)	Cordon Cu, nu
Résistance (conducteur)	max. 57 Ω/km (20 °C)
Ø des fils individuels (conducteur)	0.1 mm
Structure (conducteur)	42× 0.1 mm (fil multibrins classe 6)
Section (conducteur)	3× 0.34 mm ²
AWG	similaire à AWG 22
Matériau (isolation des fils)	PP
Propriétés du matériau (isolation des fils)	sans CFC, halogène, cadmium, silicone et plomb
Dureté Shore (isolation des fils)	70 ±5 D

Ø de conducteur avec isolation	1.25 mm ±5%
Couleur de fil/numérotation	br, no, ble
Groupe de fils toronnés	3 fils toronnés
Blindage	non
Matériel (gaine)	PUR
Propriétés du matériau (gaine)	sans CFC, halogène, cadmium, silicone et plomb, mat, faiblement adhésif, facilement usinable, résistant à l'abrasion, résistant à l'hydrolyse et aux microbes
Dureté Shore (gaine)	90 ±5 A
Ø extérieur (gaine)	4.1 mm ±5%
Couleur (gaine)	gris
Résistance chimique	Bonne résistance à l'huile, à l'essence et aux produits chimiques (EN 60811-404)
Tension nominale	300 V AC
Tension d'essai	2500 V AC
Courant admissible	selon DIN VDE 0298-4
Plage de températures (fixe)	-40...+80 °C, (+90 °C pour max. 10 000 heures de fonctionnement)
Plage de températures (mobile)	-25...+80 °C, (+90 °C pour max. 10 000 heures de fonctionnement)
Rayon de flexion (fixe)	5× Ø ext.
Rayon de flexion (en mouvement)	10× Ø ext.
Nombre cycles de flexion (chaînes porte-câbles)	max. 10 Mio. (25 °C)
Vitesse de déplacement (chaîne porte-câbles)	max. 3 m/s
Accélération (chaîne porte-câbles)	max. 10 m/s ²
Contrainte due à la torsion	±180°/m
Nombre de cycles de torsion	max. 2 Mio. (25 °C)
Vitesse de torsion	35 cycles/min
Couleur de gaine	gris

données commerciales

EAN	4048879216234
eClass	27279218
Numéro du tarif douanier	85444290
pays d'origine	DE
Unité de conditionnement	1