

Connecteur M12 sortie fils, M12 femelle droit, Sans LED, 3 pôles

(1-3-4), PVC Noir 3x0,34mm², 3,5m

Femelle droit

M12, 3 pôles

N° de réf. 7005 - M12 Lite - (vis moletée en plastique) sur demande avec passe-câble

Le boîtier est en matière plastique et présente une bonne résistance aux produits chimiques et à l'huile.

En cas d'utilisation de fluides agressifs, il faut vérifier la résistance du matériau en fonction de l'application. Plus de détails sur demande.

Longueurs de câble différentes livrables sur demande.

[Lien vers le produit](#)

Illustration

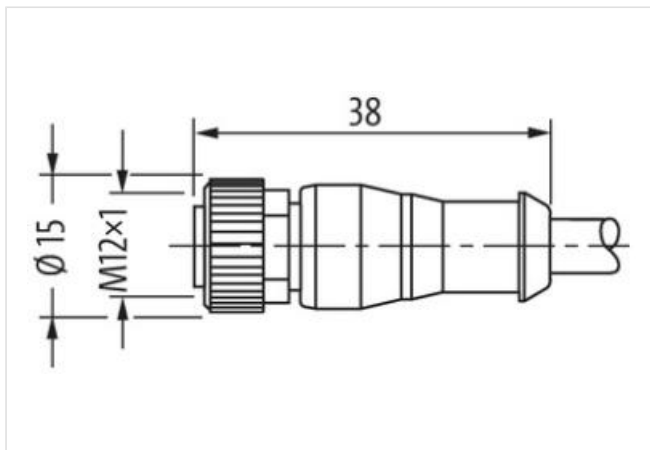
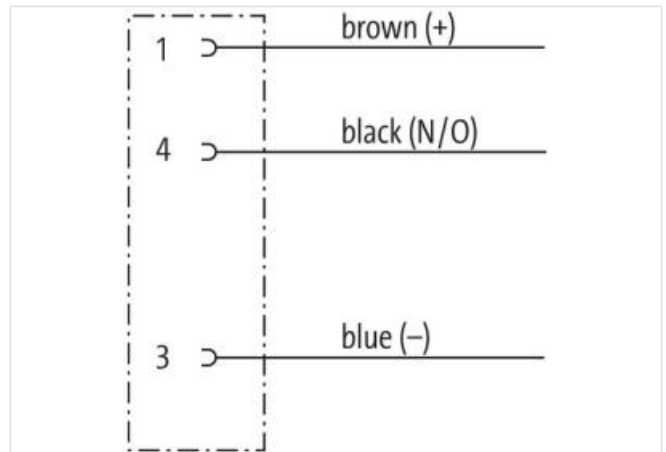
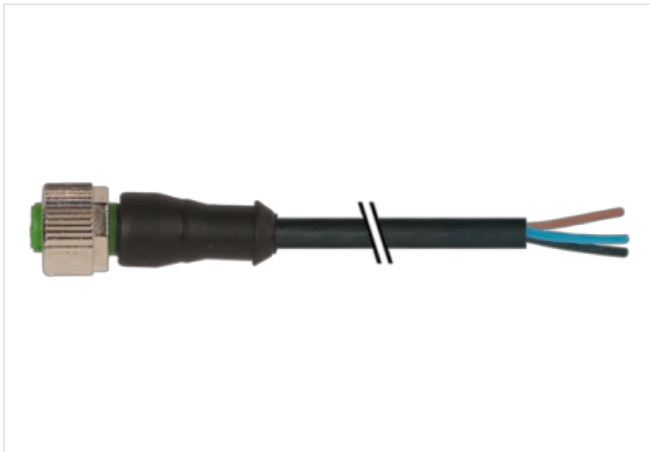
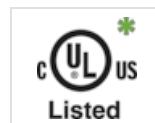
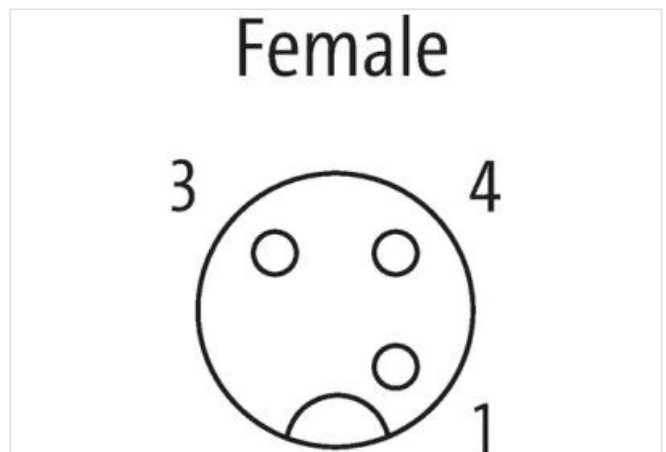


Photo non contractuelle



* uniquement les produits avec câble homologué UL/CSA

Forme	
Forme	12181
Caractéristiques techniques	
Tension de service	max. 250 V AC/DC
Tension de service (listé UL)	max. 30 V AC/DC
Tension de choc assignée	2.5 kV
Courant de service par contact	max. 4 A
Nombre de pôles	3
Groupe de matériaux isolants	IEC 60664-1, category I
Codage	Codage A
Verrouillage des emplacements	Filetage (M12×1 mm) couple de serrage recommandé 0.6 Nm, autobloquant
Degré de protection	IP65, IP66K, IP67 lorsqu'enfiché et vissé (EN 60529)
Matériau	PUR
Matériau verrouillage	Zinc moulé sous pression, nickelé mat
convient pour gaine striée (Ø intérieur)	10 mm
Raccord presse-étoupe	M12 (SW13)
Caractéristiques générales	
Normes	DIN EN 61076-2-101 (M12)
Mode de fixation	enfiché, vissé
Degré de pollution	3
Longueur non gainée	20 mm
Plage de température	-25...+85 °C, suivant le câble raccordé
Câbles	
No./section des conducteurs	3× 0.34 mm ²
Isolation des conducteurs	PVC (br, ble, no)
Ø extérieur	4.6 mm ±5%
Identification du câble	613
Type de câble	1 (PVC)
Homologation (câble)	UL (AWM-Style 2464/1731), CSA
Poids de câble [G/m]	34,1 g
Matériel (fils)	Cordon Cu, nu
Résistance (conducteur)	max. 60 Ω/km (20 °C)
Ø des fils individuels (conducteur)	0.15 mm
Structure (conducteur)	19× 0.15 mm (fil multibrins classe 5)
AWG	similaire à AWG 22
Matériau (isolation des fils)	PVC
Propriétés du matériau (isolation des fils)	sans CFC, cadmium, silicone et plomb
Dureté Shore (isolation des fils)	45 ±5 D
Ø de conducteur avec isolation	1.25 mm ±5%
Couleur de fil/numérotation	br, no, ble
Groupe de fils toronnés	3 fils toronnés
Blindage	non
Matériel (gaine)	PVC
Propriétés du matériau (gaine)	sans CFC, cadmium, silicone et plomb
Dureté Shore (gaine)	85 ±5 A
Ø extérieur (gaine)	4.6 mm ±5%
Couleur (gaine)	noir
Couleur de gaine	noir
Résistance chimique	Bonne résistance à l'huile, à l'essence et aux produits chimiques

Les informations de cette brochure ont été compilées avec le plus grand soin.

Responsabilité quant à l'exhaustivité de l'exactitude et l'actualité des informations est limitée à une négligence grave. Version: 30.12.2022

Murrelektronik SAS | 8 rue Manurhin | 68120 Richwiller | Fon +33 3 89 50 78 78 | Fax +33 3 89 50 78 79 | shop@murrelektronik.fr | shop.murrelektronik.fr

Résistance thermique	flame retardant UL 1581 VW1 / CSA FT1
Tension nominale	UL 300 V AC
Tension d'essai	2000 V AC
Courant admissible	selon DIN VDE 0298-4
Plage de températures (fixe)	-30...+80 °C
Plage de températures (fixe)	-30...+80 °C
Plage de températures (mobile)	-5...+80 °C
Plage de températures (mobile)	-5...+80 °C
Rayon de flexion (fixe)	5x Ø ext.
Rayon de flexion (en mouvement)	10x Ø ext.
Rayon de flexion (en mouvement)	10x Ø ext.
Matériel (gaine)	PVC (UL/CSA)
Product article number of manufacturer	7000-12181-6130350
Longueur du câble	3,5 m