

M12 Bu. 90° A-kod. freies Ltg-ende LED

PUR 3x0.34 ye UL/CSA+drag 8.0m

Femelle 90°

M12, 3 pôles

2x LED (PNP)

N° de réf. 7005 - M12 Lite - (vis moletée en plastique) sur demande

Le boîtier est en matière plastique et présente une bonne résistance aux produits chimiques et à l'huile.

En cas d'utilisation de fluides agressifs, il faut vérifier la résistance du matériau en fonction de l'application. Plus de détails sur demande.

Longueurs de câble différentes livrables sur demande.

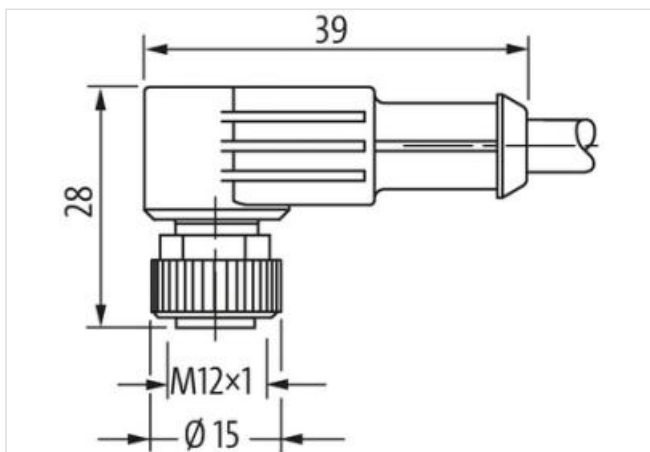
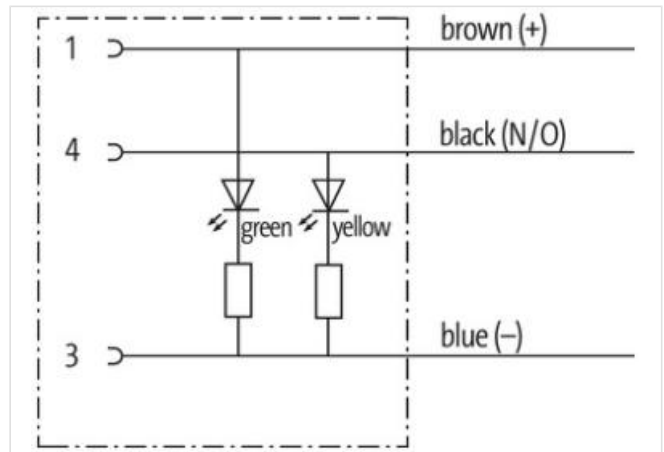
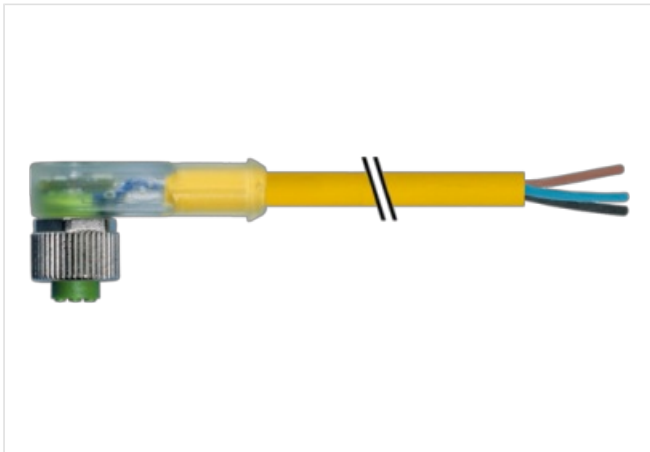
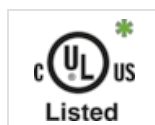
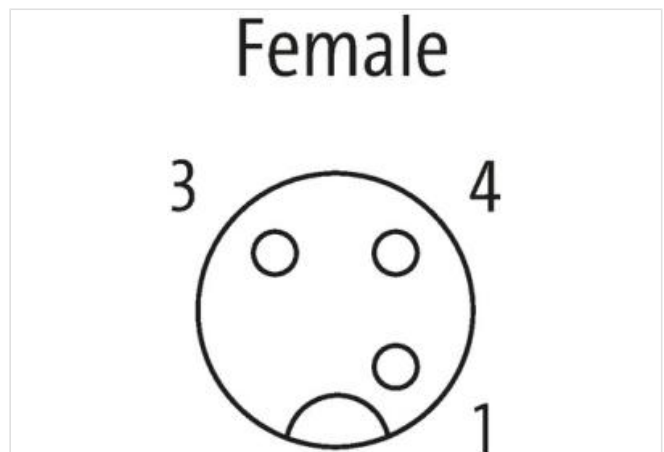
[Lien vers le produit](#)**Illustration**

Photo non contractuelle



* uniquement les produits avec câble homologué UL/CSA

Forme

Forme

12381

Caractéristiques techniques	
Tension de service	24 V DC \pm 25%
Tension de service (listé UL)	30 V DC
Tension de choc assignée	0.8 kV
Courant de service par contact	max. 4 A
Groupe de matériaux isolants	IEC 60664-1, category I
Codage	Codage A
Indicateur à LED	(jaune/vert)
Verrouillage des emplacements	Filetage (M12 \times 1 mm) couple de serrage recommandé 0.6 Nm, autobloquant
Degré de protection	IP65, IP66K, IP67 lorsqu'enfiché et vissé (EN 60529)
Matériau	PUR
Matériau verrouillage	Zinc moulé sous pression, nickelé mat
convient pour gaine striée (\varnothing intérieur)	10 mm
Raccord presse-étoupe	M12 (SW13)
Caractéristiques générales	
Normes	DIN EN 61076-2-101 (M12)
Mode de fixation	enfiché, vissé
Matériau (contact)	Alliage en cuivre
Matériau (surface de contact)	Au
Matériau (joint)	FKM
Degré de pollution	3
Longueur non gainée	20 mm
Plage de température	-25...+85 °C, suivant le câble raccordé
Câbles	
Identification du câble	033
Type de câble	3 (PUR)
Homologation (câble)	cURus (AWM-Style 20549/10493); CE conform
Poids de câble [G/m]	29,7 g
Matériel (fils)	Cordon Cu, nu
Résistance (conducteur)	max. 57 Ω /km (20 °C)
\varnothing des fils individuels (conducteur)	0.1 mm
Structure (conducteur)	42 \times 0.1 mm (fil multibrins classe 6)
Section (conducteur)	3 \times 0.34 mm ²
AWG	similaire à AWG 22
Matériau (isolation des fils)	PP
Propriétés du matériau (isolation des fils)	sans CFC, halogène, cadmium, silicone et plomb
Dureté Shore (isolation des fils)	70 \pm 5 D
\varnothing de conducteur avec isolation	1.25 mm \pm 5%
Couleur de fil/numérotation	br, no, ble
Groupe de fils toronnés	3 fils toronnés
Blindage	non
Matériel (gaine)	PUR
Propriétés du matériau (gaine)	sans CFC, halogène, cadmium, silicone et plomb, mat, faiblement adhésif, facilement usinable, résistant à l'abrasion, résistant à l'hydrolyse et aux microbes
Dureté Shore (gaine)	90 \pm 5 A
\varnothing extérieur (gaine)	4.1 mm \pm 5%
Couleur (gaine)	jaune
Résistance chimique	Bonne résistance à l'huile, à l'essence et aux produits chimiques (EN 60811-404)
Résistance thermique	flame retardand UL 1581 Section 1090 (H), CSA FT2 / IEC 60332-2-2
Tension nominale	300 V AC
Tension d'essai	2500 V AC
Courant admissible	selon DIN VDE 0298-4
Plage de températures (fixe)	-40...+80 °C, (+90 °C pour max. 10 000 heures de fonctionnement)
Plage de températures (mobile)	-25...+80 °C, (+90 °C pour max. 10 000 heures de fonctionnement)

Rayon de flexion (fixe)	5× Ø ext.
Rayon de flexion (en mouvement)	10× Ø ext.
Nombre cycles de flexion (chaînes porte-câbles)	max. 10 Mio. (25 °C)
Vitesse de déplacement (chaîne porte-câbles)	max. 3 m/s
Accélération (chaîne porte-câbles)	max. 10 m/s ²
Contrainte due à la torsion	±180°/m
Nombre de cycles de torsion	max. 2 Mio. (25 °C)
Vitesse de torsion	35 cycles/min
<hr/>	
Product article number of manufacturer	7000-12381-0330800
Longueur du câble	8 m