

MSAL0-UVB2.0 - BLINDE- DN/CAN CODE A

Cordon DeviceNET surmoulé M12 codé A, Mâle M12 codé A droit, adapté

DeviceNet, CANopen

Mâle droit

M12, 5 pôles

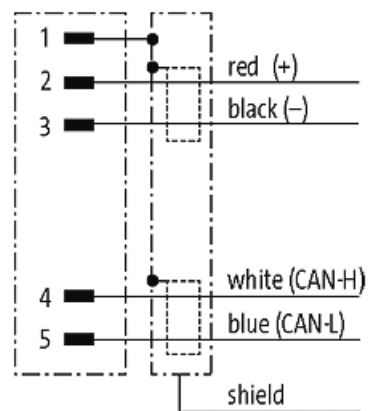
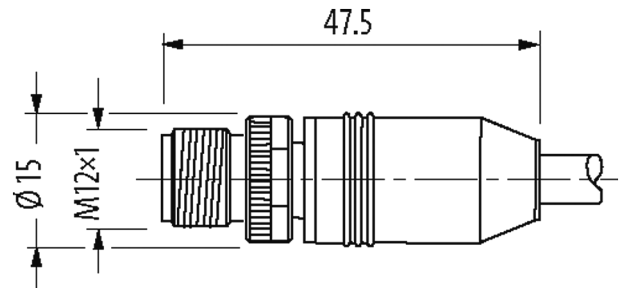
Le boîtier est en matière plastique et présente une bonne résistance aux produits chimiques et à l'huile.

En cas d'utilisation de fluides agressifs, il faut vérifier la résistance du matériau en fonction de l'application. Plus de détails sur demande.

Longueurs de câble différentes livrables sur demande.

[Lien vers le produit](#)

Illustration



Male

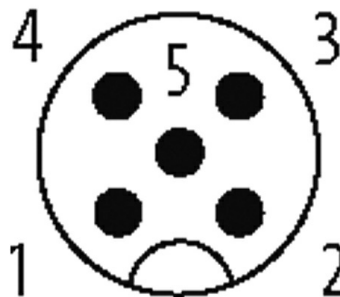


Photo non contractuelle

Validations



* uniquement les produits avec câble homologué UL/CSA

cCSAus

EAC

Plus d'info

DeviceNet™



Forme

Forme 13105

Caractéristiques techniques

Tension de service	max. 60 V AC/DC
Tension de service (listé UL)	max. 30 V AC/DC
Tension de choc assignée	1.5 kV
Courant de service par contact	max. 4 A
Groupe de matériaux isolants	IEC 60664-1, category I
Codage	Codage A
Verrouillage des emplacements	Filetage (M12×1 mm) couple de serrage recommandé 0.6 Nm, autobloquant
Raccord presse-étoupe	M12 (SW13)
Degré de protection	IP65, IP66K, IP67 lorsqu'enfiché et vissé (EN 60529)
Matériau verrouillage	Zinc moulé sous pression, nickelé mat
Matériau	PUR
convient pour gaine striée (Ø intérieur)	sans

Caractéristiques générales

Normes	DIN EN 61076-2-101 (M12)
Degré de pollution	3
Longueur non gainée	20 mm
Plage de température	-25...+85 °C, suivant le câble raccordé

Câbles

No./section des conducteurs	2× 0.25 + 2× 0.34 mm ²
Isolation des conducteurs	PE (ro, no), (ble, bla)
Matériel (gaine)	PUR (UL/CSA)
Ø extérieur	6.9 mm ±5%
Rayon de flexion (en mouvement)	10× Ø ext.
Plage de températures (fixe)	-40...+80 °C
Plage de températures (mobile)	-30...+70 °C
Identification du câble	803
Homologation (câble)	UL (AWM-Style 20233/10578), CSA; CE
Poids de câble [G/m]	63,12
Matériel (fils)	Cordon Cu, étamé
Résistance (conducteur)	max. 78 Ω/km (paire de données), max. 54 Ω/km (paire d'alimentation); (à 20° C)
Section (conducteur)	2× 0.25 + 2× 0.34 mm ²
AWG	similaire à AWG 24 (0.25 mm ²); similaire à AWG 22 (0.34 mm ²)
Ø de conducteur avec isolation	2.1 mm ±5% (0.25 mm ²); 1.5 mm ±5% (0.34 mm ²)
Couleur de fil/numérotation	bla, ble (paire de données); no, ro (paire d'alimentation)
Blindage	oui
	min. 65%
Matériel (gaine)	PUR
Ø extérieur (gaine)	6.9 mm ±5%
Couleur (gaine)	violet
Résistance chimique	Bonne résistance à l'huile, à l'essence et aux produits chimiques

Résistance thermique	retardateur de flamme
Tension nominale	300 V
Plage de températures (fixe)	-40...+80 °C
Plage de températures (mobile)	-30...+70 °C
Rayon de flexion (fixe)	6x Ø ext.
Rayon de flexion (en mouvement)	10x Ø ext.
Course de déplacement (chaîne porte-câbles)	max. 5 m (horizontal)
Vitesse de déplacement (chaîne porte-câbles)	max. 3 m/s
Accélération (chaîne porte-câbles)	max. 5 m/s ²
Couleur de gaine	violet

données commerciales

EAN	4048879200899
eClass	27061801
Numéro du tarif douanier	85444290
pays d'origine	CZ
Unité de conditionnement	1