

M12 St. 90° geschirmt freies Ltg.-ende

PVC 4x0.34 geschirmt sw UL/CSA 5m

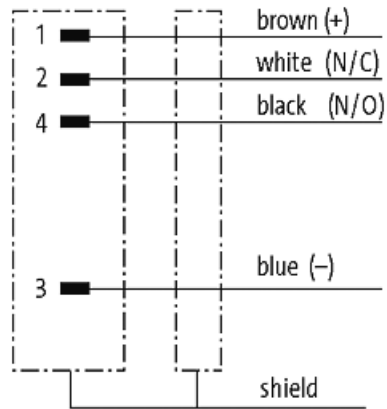
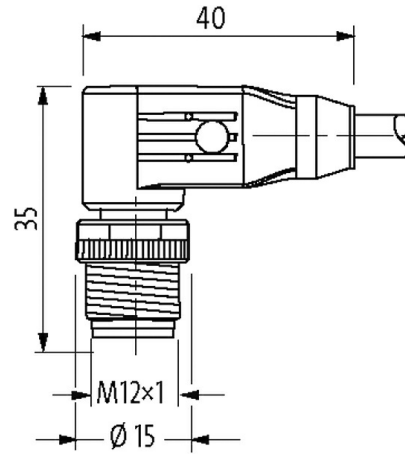
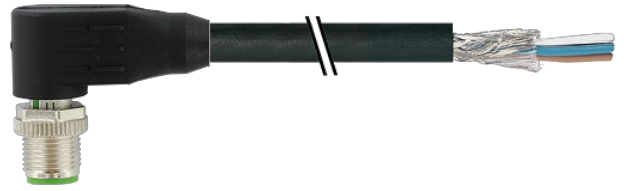
Mâle 90°
M12, 4 pôles
blindé
Codage A

Le boîtier est en matière plastique et présente une bonne résistance aux produits chimiques et à l'huile. En cas d'utilisation de fluides agressifs, il faut vérifier la résistance du matériau en fonction de l'application. Plus de détails sur demande. Longueurs de câble différentes livrables sur demande.

[Lien vers le produit](#)

Illustration

stay connected



Male



Photo non contractuelle

Validations



* uniquement les produits avec câble homologué UL/CSA

cCSAus

EAC

Forme	
Forme	13141
Câbles	
No./section des conducteurs	4x 0.34 mm ²
Isolation des conducteurs	PVC (br, bla, ble, no)
Matériel (gaine)	PVC (UL/CSA)
Ø extérieur	5.3 mm ±5%
Plage de températures (fixe)	-30...+80 °C
Plage de températures (mobile)	-5...+80 °C
Identification du câble	601
Type de câble	1 (PVC)
Homologation (câble)	UL (AWM-Style 2464/1731), CSA
Poids de câble [G/m]	58,30
Matériel (fils)	Cordon Cu, nu
Résistance (conducteur)	max. 57 Ω/km (20 °C)
Ø des fils individuels (conducteur)	0.15 mm
Structure (conducteur)	19x 0.15 mm (fil multibrins classe 5)
Section (conducteur)	4x 0.34 mm ²
AWG	similaire à AWG 22
Matériau (isolation des fils)	PVC
Propriétés du matériau (isolation des fils)	sans CFC, cadmium, silicone et plomb, mat, faiblement adhésif, facilement usinable, résistant à l'abrasion
Dureté Shore (isolation des fils)	45 ±5 D
Ø de conducteur avec isolation	1.25 mm ±5%
Couleur de fil/numérotation	br, no, ble, bla
Groupe de fils toronnés	4 fils toronnés
Blindage	oui
	min. 80%
Matériel (gaine)	PVC
Propriétés du matériau (gaine)	sans CFC, cadmium, silicone et plomb, mat, faiblement adhésif, facilement usinable, résistant à l'abrasion
Dureté Shore (gaine)	85 ±5 A
Ø extérieur (gaine)	5.3 mm ±5%
Couleur (gaine)	noir
Résistance chimique	Bonne résistance à l'huile, à l'essence et aux produits chimiques
Tension nominale	300 V AC
Tension d'essai	2000 V AC
Courant admissible	selon DIN VDE 0298-4
Plage de températures (fixe)	-30...+80 °C
Plage de températures (mobile)	-5...+80 °C
Rayon de flexion (fixe)	10x Ø ext.
Couleur de gaine	noir
Caractéristiques techniques	
Tension de service	max. 60 V AC/DC
Tension de service (listé UL)	30 V AC/DC
Tension de choc assignée	1.5 kV
Courant de service par contact	max. 4 A
Nombre de pôles	4

Groupe de matériaux isolants	IEC 60664-1, category I
Codage	Codage A
Indicateur à LED	non
Verrouillage des emplacements	Filetage (M12×1 mm) couple de serrage recommandé 0.6 Nm, autobloquant
Raccord presse-étoupe	M12 (SW13)
Degré de protection	IP65, IP66K, IP67 lorsqu'enfiché et vissé (EN 60529)
Matériau verrouillage	Zinc moulé sous pression, nickelé mat
Matériau	PUR

Caractéristiques générales

Normes	DIN EN 61076-2-101 (M12)
Mode de fixation	enfiché, vissé
Matériau (contact)	Alliage en cuivre
Matériau (surface de contact)	Au
Degré de pollution	3
Longueur non gainée	20 mm
Plage de température	-25...+85 °C, suivant le câble raccordé

données commerciales

EAN	4048879816748
eClass	27279218
Numéro du tarif douanier	85444290
pays d'origine	DE
Unité de conditionnement	1