

M12 Bu. gew. geschirmt mit freiem Ltg.-ende

PVC-OB 3x0,34 geschirmt grau 1,5m

Femelle 90°

M12, 3 pôles

blindé

Codage A

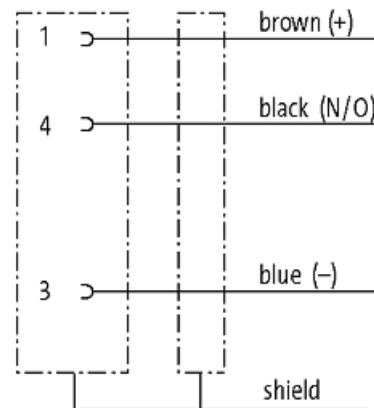
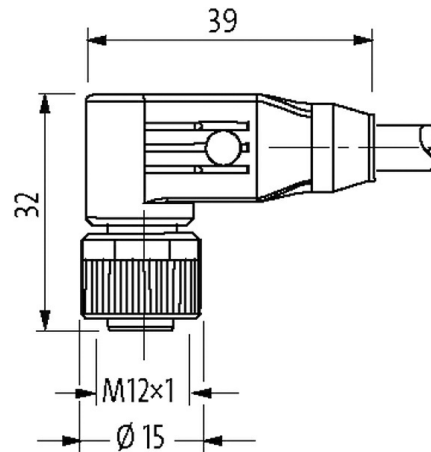
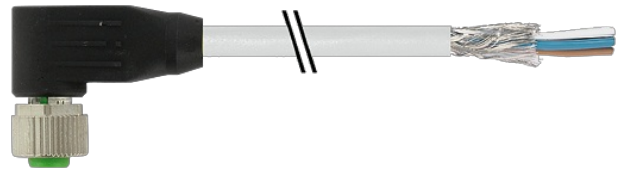
Le boîtier est en matière plastique et présente une bonne résistance aux produits chimiques et à l'huile.

En cas d'utilisation de fluides agressifs, il faut vérifier la résistance du matériau en fonction de l'application. Plus de détails sur demande.

Longueurs de câble différentes livrables sur demande.

[Lien vers le produit](#)

Illustration



Female

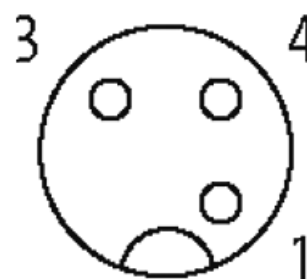


Photo non contractuelle

Validations



* uniquement les produits avec câble homologué UL/CSA

cCSAus

EAC

Forme

Forme 13241

Caractéristiques techniques

Tension de service	max. 60 V AC/DC
Tension de service (listé UL)	max. 30 V AC/DC
Courant de service par contact	max. 4 A
Tension de choc assignée	1.5 kV
Groupe de matériaux isolants	IEC 60664-1, category I
Codage	Codage A
Verrouillage des emplacements	Filetage (M12×1 mm) couple de serrage recommandé 0.6 Nm, autobloquant
Raccord presse-étoupe	M12 (SW13)
Degré de protection	IP65, IP66K, IP67 lorsqu'enfiché et vissé (EN 60529)
Matériau verrouillage	Zinc moulé sous pression, nickelé mat
Matériau	PUR

Caractéristiques générales

Normes	DIN EN 61076-2-101 (M12)
Mode de fixation	enfiché, vissé
Degré de pollution	3
Longueur non gainée	20 mm
Plage de température	-25...+85 °C, suivant le câble raccordé

Câbles

Numéro de câble	317
No./section des conducteurs	3× 0.34 mm ²
Isolation des conducteurs	PVC (br, ble, no)
Couleur de gaine	gris
Matériel (gaine)	PVC
Ø extérieur	5.9 mm ±5%
Rayon de flexion (fixe)	10× Ø ext.
Rayon de flexion (en mouvement)	15× Ø ext.
Plage de températures (fixe)	-40...+80 °C
Plage de températures (mobile)	-5...+80 °C
Blindage	oui
Couleur (gaine)	gris
Homologation (câble)	CE

données commerciales

EAN	4048879199506
eClass	27279218
Numéro du tarif douanier	85444290
pays d'origine	DE
Unité de conditionnement	1