

### **Cordon M12 femelle coudé blindé sortie fils 5 pôles**

Câble PVC-OB 5x0,34 blindé gris - 10m

Femelle 90°

M12, 5 pôles

blindé

avec passe-câble

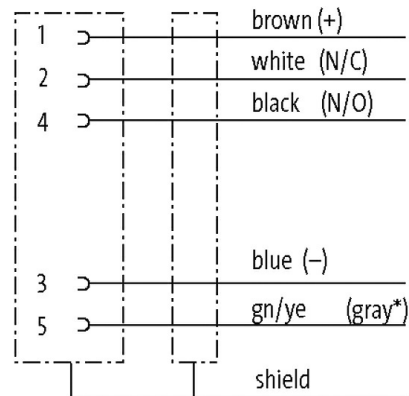
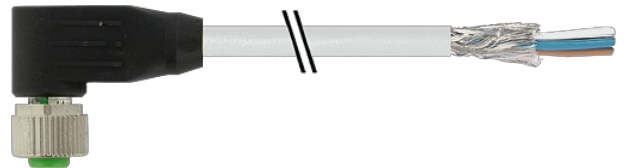
Le boîtier est en matière plastique et présente une bonne résistance aux produits chimiques et à l'huile.

En cas d'utilisation de fluides agressifs, il faut vérifier la résistance du matériau en fonction de l'application. Plus de détails sur demande.

Longueurs de câble différentes livrables sur demande.

### **[Lien vers le produit](#)**

**Illustration**



(\* for cable type 203, 603, 243, 643)

## Female

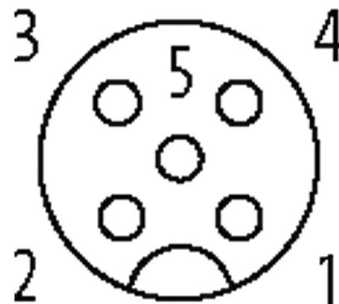


Photo non contractuelle

### Validations



cCSAus

\* uniquement les produits avec câble homologué UL/CSA

EAC

Forme	
Forme	13281
Caractéristiques techniques	
Tension de service	max. 60 V AC/DC
Tension de service (listé UL)	30 V AC/DC
Tension de choc assignée	1.5 kV
Courant de service par contact	max. 4 A
Nombre de pôles	5
Groupe de matériaux isolants	IEC 60664-1, category I
Codage	Codage A
Indicateur à LED	non
Verrouillage des emplacements	Filetage (M12×1 mm) couple de serrage recommandé 0.6 Nm, autobloquant
Raccord presse-étoupe	M12 (SW13)
Degré de protection	IP65, IP66K, IP67 lorsqu'enfiché et vissé (EN 60529)
Matériau verrouillage	Zinc moulé sous pression, nickelé mat
Matériau	PUR
convient pour gaine striée (Ø intérieur)	sans
Caractéristiques générales	
Normes	DIN EN 61076-2-101 (M12)
Mode de fixation	enfiché, vissé
Matériau (contact)	Alliage en cuivre
Matériau (surface de contact)	Au
Matériau (joint)	FKM
Degré de pollution	3
Longueur non gainée	20 mm
Plage de température	-25...+85 °C, suivant le câble raccordé
Câbles	
Numéro de câble	347
No./section des conducteurs	5× 0.34 mm <sup>2</sup>
Isolation des conducteurs	PVC (br, bla, ble, no, ve)
Couleur de gaine	gris
Matériel (gaine)	PVC
Ø extérieur	5.9 mm ±5%
Rayon de flexion (fixe)	10× Ø ext.
Rayon de flexion (en mouvement)	15× Ø ext.
Plage de températures (fixe)	-30...+80 °C
Plage de températures (mobile)	-5...+80 °C
Blindage	oui
Couleur (gaine)	gris
Homologation (câble)	CE conform
données commerciales	
EAN	4048879199025
eClass	27279218

Numéro du tarif douanier 85444290

---

pays d'origine CZ

---

Unité de conditionnement 1