

M12 Bu. 90° geschirmt freies Ltg.-ende

PUR 5x0.34 geschirmt gr 4m

Femelle 90°

M12, 5 pôles

blindé

avec passe-câble

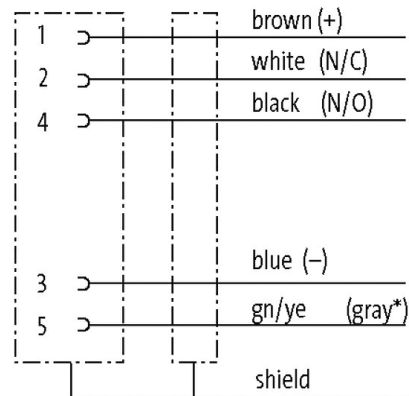
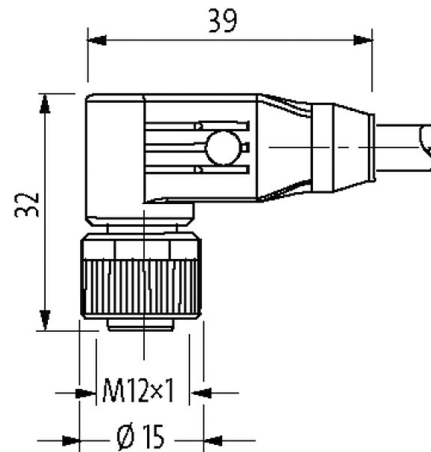
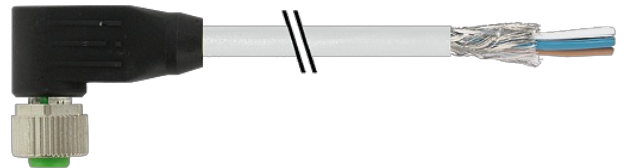
Le boîtier est en matière plastique et présente une bonne résistance aux produits chimiques et à l'huile.

En cas d'utilisation de fluides agressifs, il faut vérifier la résistance du matériau en fonction de l'application. Plus de détails sur demande.

Longueurs de câble différentes livrables sur demande.

[Lien vers le produit](#)

Illustration



(* for cable type 203, 603, 243, 643)

Female

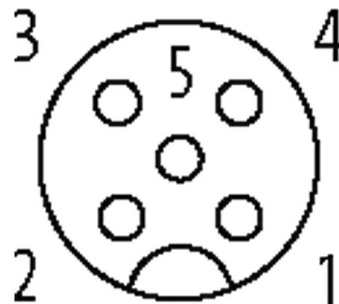


Photo non contractuelle

Validations



cCSAus

* uniquement les produits avec câble homologué UL/CSA

EAC

Forme	
Forme	13281
Caractéristiques techniques	
Tension de service	max. 60 V AC/DC
Tension de service (listé UL)	30 V AC/DC
Tension de choc assignée	1.5 kV
Courant de service par contact	max. 4 A
Nombre de pôles	5
Groupe de matériaux isolants	IEC 60664-1, category I
Codage	Codage A
Indicateur à LED	non
Verrouillage des emplacements	Filetage (M12×1 mm) couple de serrage recommandé 0.6 Nm, autobloquant
Raccord presse-étoupe	M12 (SW13)
Degré de protection	IP65, IP66K, IP67 lorsqu'enfiché et vissé (EN 60529)
Matériau verrouillage	Zinc moulé sous pression, nickelé mat
Matériau	PUR
convient pour gaine striée (Ø intérieur)	sans
Caractéristiques générales	
Normes	DIN EN 61076-2-101 (M12)
Mode de fixation	enfiché, vissé
Matériau (contact)	Alliage en cuivre
Matériau (surface de contact)	Au
Matériau (joint)	FKM
Degré de pollution	3
Longueur non gainée	20 mm
Plage de température	-25...+85 °C, suivant le câble raccordé
Câbles	
Numéro de câble	349
No./section des conducteurs	5× 0.34 mm ²
Isolation des conducteurs	PVC (br, bla, ble, no, ve-ja)
Chaînes porte-câbles	0.1 Mio.
Couleur de gaine	gris
Matériel (gaine)	PUR/PVC
Ø extérieur	5.9 mm ±5%
Rayon de flexion (fixe)	10× Ø ext.
Rayon de flexion (en mouvement)	15× Ø ext.
Plage de températures (fixe)	-40...+80 °C
Plage de températures (mobile)	-5...+70 °C
Blindage	oui
Couleur (gaine)	gris
Homologation (câble)	CE conform
données commerciales	
EAN	4048879589147

eClass 27279218

Numéro du tarif douanier 85444290

pays d'origine CZ

Unité de conditionnement 1