

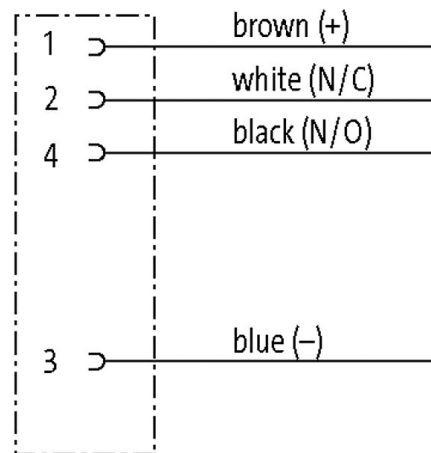
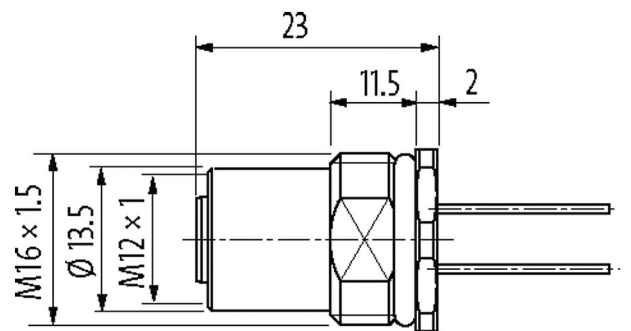
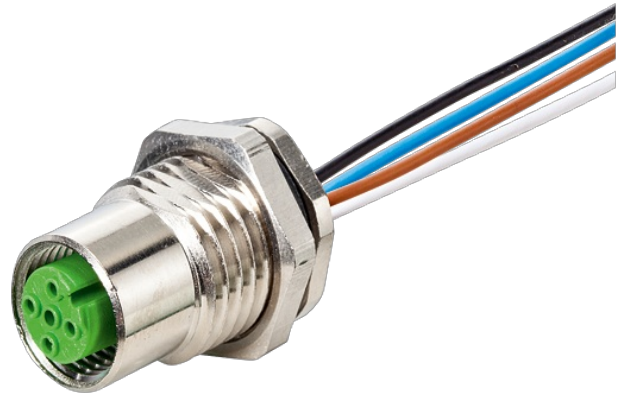
M12 Flanschbuchse A-cod.

PP-Litze 4x0,34 0,5m

Bride femelle
M12, 4 pôles
Montage paroi arrière
avec fils raccordés

[Lien vers le produit](#)

Illustration



Female

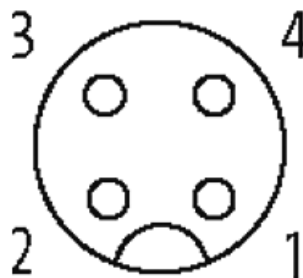


Photo non contractuelle

Validations



Forme

Forme 13545

Caractéristiques techniques

Tension de service	max. 250 V AC/DC
Tension de choc assignée	2.5 kV
Courant de service par contact	max. 4 A
Nombre de pôles	4
Groupe de matériaux isolants	IEC 60664-1, category I
Codage	Codage A
Indicateur à LED	non
Verrouillage des emplacements	Filetage (M12×1 mm) couple de serrage recommandé 0.6 Nm, autobloquant
Raccord presse-étoupe	M12 (SW14)
Degré de protection	IP67 lorsqu'enfiché et vissé (EN 60529)
Degré de protection NEMA	3, 4, 6P (UL 50E)
Matériau	Laiton, nickelé
Matériau verrouillage	Laiton, nickelé
convient pour gaine striée (Ø intérieur)	sans

Caractéristiques générales

Normes	DIN EN 61076-2-101 (M12)
Matériau (contact)	Alliage en cuivre
Matériau (surface de contact)	Au
Matériau (joint)	FKM
Degré de pollution	3
Plage de température	-25...+85 °C

Câbles

Numéro de câble	971
No./section des conducteurs	4x 0.34 mm ²
Isolation des conducteurs	PUR
Ø extérieur	1.3 mm ±5%
Rayon de flexion (fixe)	5x Ø ext.
Plage de températures (fixe)	-40...+90 °C
Plage de températures (mobile)	-25...+90 °C

données commerciales

EAN	4048879329996
eClass	27279220
Numéro du tarif douanier	85444290
pays d'origine	DE
Unité de conditionnement	1