

**M12 Bu.ger.geschirmt b-cod.freies Ltg.-ende 4pol.**

PUR-OB 2x0,25+2x0,34 geschirmt violett UL 5m

Femelle droit

M12, 4 pôles

Codage B

blindé

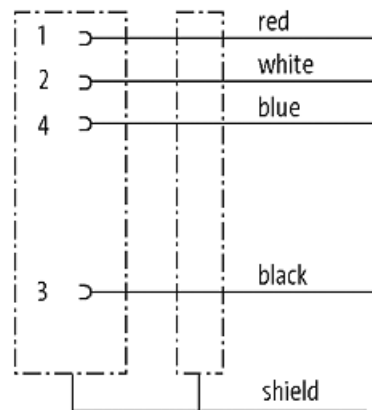
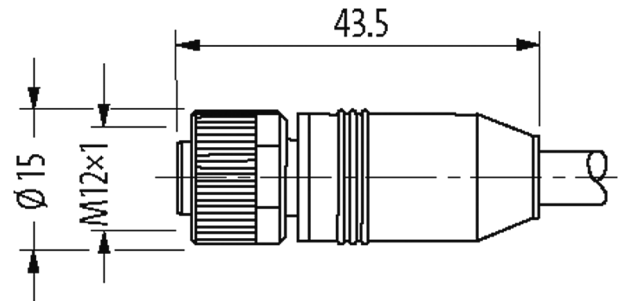
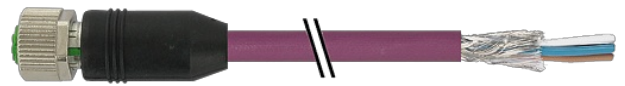
Le boîtier est en matière plastique et présente une bonne résistance aux produits chimiques et à l'huile.

En cas d'utilisation de fluides agressifs, il faut vérifier la résistance du matériau en fonction de l'application. Plus de détails sur demande.

Longueurs de câble différentes livrables sur demande.

**[Lien vers le produit](#)**

**Illustration**



Female

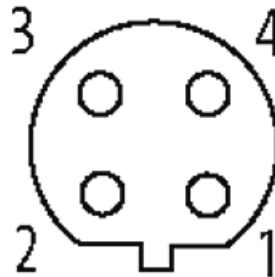
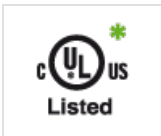


Photo non contractuelle

**Validations**



cCSAus

\* uniquement les produits avec câble homologué UL/CSA

EAC

**Forme**

Forme 14044

**Caractéristiques techniques**

Tension de service max. 60 V AC/DC

Tension de service (listé UL)	max. 30 V AC/DC
Tension de choc assignée	1.5 kV
Courant de service par contact	max. 4 A
Groupe de matériaux isolants	IEC 60664-1, category I
Nombre de pôles	4
Codage	Codage B
Verrouillage des emplacements	Filetage (M12x1 mm) couple de serrage recommandé 0.6 Nm, autobloquant
Raccord presse-étoupe	M12 (SW13)
Degré de protection	IP67 lorsqu'enfiché et vissé (EN 60529)
Matériau verrouillage	Zinc moulé sous pression, nickelé mat
Matériau	PUR
convient pour gaine striée (Ø intérieur)	sans

### Caractéristiques générales

Normes	DIN EN 61076-2-101 (M12)
Mode de fixation	enfiché, vissé
Degré de pollution	3
Plage de température	-25...+85 °C, suivant le câble raccordé

### Câbles

No./section des conducteurs	2x 0.25 + 2x 0.34 mm <sup>2</sup>
Isolation des conducteurs	PE (ro, no), (ble, bla)
Matériel (gaine)	PUR (UL/CSA)
Ø extérieur	6.9 mm ±5%
Rayon de flexion (en mouvement)	10x Ø ext.
Plage de températures (fixe)	-40...+80 °C
Plage de températures (mobile)	-30...+70 °C
Identification du câble	803
Homologation (câble)	UL (AWM-Style 20233/10578), CSA; CE
Poids de câble [G/m]	63,12
Matériel (fils)	Cordon Cu, étamé
Résistance (conducteur)	max. 78 Ω/km (paire de données), max. 54 Ω/km (paire d'alimentation); (à 20 ° C)
Section (conducteur)	2x 0.25 + 2x 0.34 mm <sup>2</sup>
AWG	similaire à AWG 24 (0.25 mm <sup>2</sup> ); similaire à AWG 22 (0.34 mm <sup>2</sup> )
Ø de conducteur avec isolation	2.1 mm ±5% (0.25 mm <sup>2</sup> ); 1.5 mm ±5% (0.34 mm <sup>2</sup> )
Couleur de fil/numérotation	bla, ble (paire de données); no, ro (paire d'alimentation)
Blindage	oui
	min. 65%
Matériel (gaine)	PUR
Ø extérieur (gaine)	6.9 mm ±5%
Couleur (gaine)	violet
Résistance chimique	Bonne résistance à l'huile, à l'essence et aux produits chimiques
Résistance thermique	retardateur de flamme
Tension nominale	300 V
Plage de températures (fixe)	-40...+80 °C
Plage de températures (mobile)	-30...+70 °C
Rayon de flexion (fixe)	6x Ø ext.
Rayon de flexion (en mouvement)	10x Ø ext.
Course de déplacement (chaîne porte-câbles)	max. 5 m (horizontal)
Vitesse de déplacement (chaîne porte-câbles)	max. 3 m/s

Accélération (chaîne porte-câbles)	max. 5 m/s <sup>2</sup>
------------------------------------	-------------------------

Couleur de gaine	violet
------------------	--------

**données commerciales**

EAN	4048879198554
-----	---------------

eClass	27061801
--------	----------

Numéro du tarif douanier	85444290
--------------------------	----------

pays d'origine	DE
----------------	----

Unité de conditionnement	1
--------------------------	---