

### **M12Bu.gew.geschirmt b-cod, freies Ltg-ende, Profibus**

PUR-OB 1x2x0,64 geschirmt violett UL, CSA+schleppk. 1m

PROFIBUS

Femelle 90°

M12, 2 pôles

Codage B

blindé

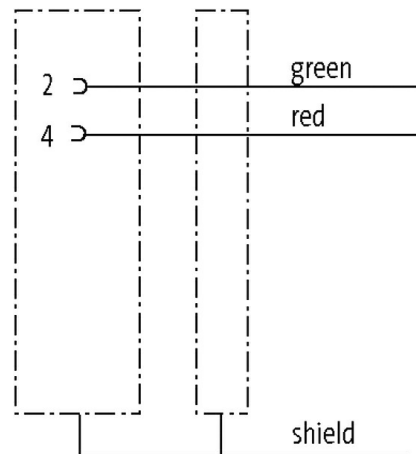
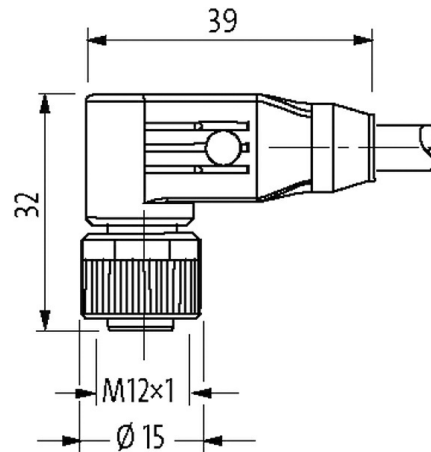
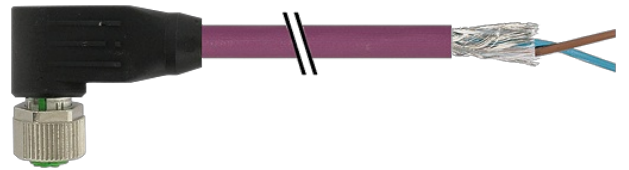
Le boîtier est en matière plastique et présente une bonne résistance aux produits chimiques et à l'huile.

En cas d'utilisation de fluides agressifs, il faut vérifier la résistance du matériau en fonction de l'application. Plus de détails sur demande.

Longueurs de câble différentes livrables sur demande.

### **[Lien vers le produit](#)**

**Illustration**



Female

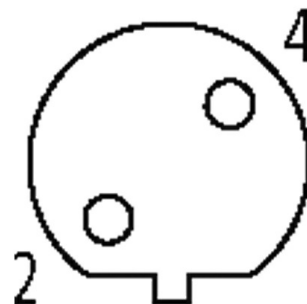


Photo non contractuelle

**Validations**



\* uniquement les produits avec câble homologué UL/CSA

cCSAus

## Plus d'info



## Forme

Forme 14071

## Caractéristiques techniques

Tension de service	max. 60 V AC/DC
Tension de service (listé UL)	max. 30 V AC/DC
Courant de service par contact	max. 4 A
Tension de choc assignée	1.5 kV
Groupe de matériaux isolants	IEC 60664-1, category I
Codage	Codage B
Verrouillage des emplacements	Filetage (M12×1 mm) couple de serrage recommandé 0.6 Nm, autobloquant
Raccord presse-étoupe	M12 (SW13)
Degré de protection	IP65, IP66K, IP67 lorsqu'enfiché et vissé (EN 60529)
Matériau verrouillage	Zinc moulé sous pression, nickelé mat
Matériau	PUR

## Caractéristiques générales

Normes	DIN EN 61076-2-101 (M12)
Degré de pollution	3
Plage de température	-25...+85 °C, suivant le câble raccordé

## Câbles

No./section des conducteurs	1 × 2 × 0.25 mm <sup>2</sup>
Isolation des conducteurs	PE (ro, ve)
Chaînes porte-câbles	5 Mio.
Matériel (gaine)	PUR (UL/CSA)
Ø extérieur	7.7 mm ±5%
Rayon de flexion (en mouvement)	12 × Ø ext.
Plage de températures (fixe)	-40...+80 °C
Plage de températures (mobile)	-20...+60 °C
Identification du câble	841
Homologation (câble)	UL (AWM-Style 20233), CE-conform
Poids de câble [G/m]	70,40
Matériel (fils)	Cordon Cu, nu
Résistance (conducteur)	max. 72 Ω/km (20 °C)
Ø des fils individuels (conducteur)	0.13 mm
Structure (conducteur)	19 × 0.13 mm
Section (conducteur)	1 × 2 × 0.25 mm <sup>2</sup>
AWG	similaire à AWG 24
Matériau (isolation des fils)	ZE-PE
Propriétés du matériau (isolation des fils)	sans CFC, cadmium, silicone et plomb

Dureté Shore (isolation des fils)	60 ±3 D
Ø de conducteur avec isolation	2.55 mm ±5%
Couleur de fil/numérotation	ro, ve
Blindage	oui
	min. 85%
Matériel (gaine)	PUR
Propriétés du matériau (gaine)	sans CFC, cadmium, silicone et plomb, mat, faiblement adhésif, facilement usinable, résistant à l'abrasion
Dureté Shore (gaine)	87 ±3 A
Ø extérieur (gaine)	7.7 mm ±5%
Couleur (gaine)	violet
Résistance chimique	Bonne résistance à l'huile, à l'essence et aux produits chimiques (VDE 0472 partie 803 test B)
Tension nominale	300 V
Tension d'essai	1500 V AC
Plage de températures (fixe)	-40...+80 °C
Plage de températures (mobile)	-20...+60 °C
Rayon de flexion (fixe)	7.5× Ø ext.
Rayon de flexion (en mouvement)	12× Ø ext.
Nombre cycles de flexion (chaînes porte-câbles)	max. 5 Mio. (25 °C)
Course de déplacement (chaîne porte-câbles)	max. 5 m (horizontal)
Vitesse de déplacement (chaîne porte-câbles)	max. 3 m/s
Accélération (chaîne porte-câbles)	max. 5 m/s <sup>2</sup>
Couleur de gaine	violet

#### données commerciales

EAN	4048879486941
eClass	27061801
Numéro du tarif douanier	85444290
pays d'origine	DE
Unité de conditionnement	1