

M12 St. gew. geschirmt b-cod., freies Ltg.-ende

PUR-OB geschirmt viol 0,6m

PROFIBUS

Mâle 90°

M12, 2 pôles

Codage B

blindé

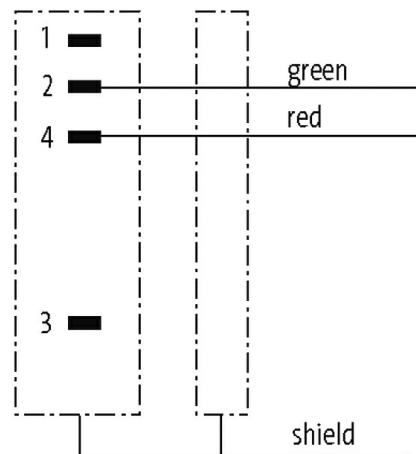
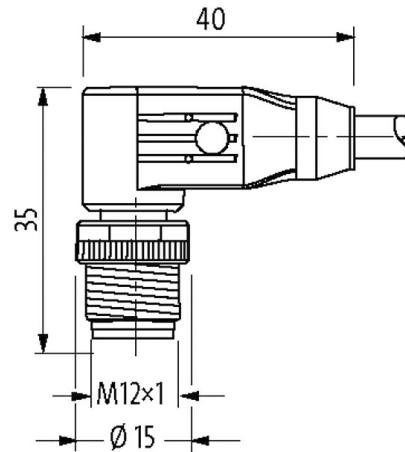
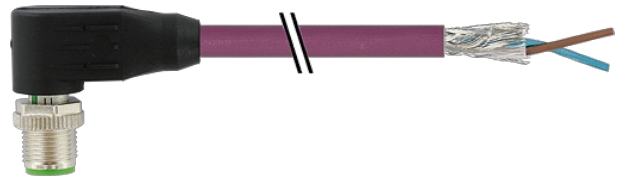
Le boîtier est en matière plastique et présente une bonne résistance aux produits chimiques et à l'huile.

En cas d'utilisation de fluides agressifs, il faut vérifier la résistance du matériau en fonction de l'application. Plus de détails sur demande.

Longueurs de câble différentes livrables sur demande.

[Lien vers le produit](#)

Illustration



Male

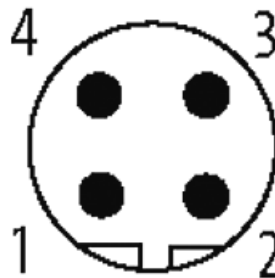


Photo non contractuelle

Validations



* uniquement les produits avec câble homologué UL/CSA

cCSAus

Plus d'info



Forme

Forme 14081

Caractéristiques techniques

Tension de service	max. 60 V AC/DC
Tension de service (listé UL)	max. 30 V AC/DC
Courant de service par contact	max. 4 A
Verrouillage des emplacements	Filetage (M12×1 mm) couple de serrage recommandé 0.6 Nm, autobloquant
Matériau verrouillage	Zinc moulé sous pression, nickelé mat
Degré de protection	IP65, IP66K, IP67 lorsqu'enfiché et vissé (EN 60529)

Caractéristiques générales

Plage de température -25...+85 °C, suivant le câble raccordé

Câbles

No./section des conducteurs	1 x 2 x 0.25 mm ²
Isolation des conducteurs	PE (ro, ve)
Chaînes porte-câbles	10 Mio.
Couleur de gaine	violet
Matériel (gaine)	PUR (UL/CSA)
Ø extérieur	7.8 mm ±5%
Rayon de flexion (en mouvement)	12 x Ø ext.
Plage de températures (fixe)	-40...+80 °C
Plage de températures (mobile)	-20...+60 °C
Identification du câble	840
Homologation (câble)	UL (AWM-Style 20236/1589), CSA; CE
Poids de câble [G/m]	82,50
Matériel (fils)	Cordon Cu, nu
Résistance (conducteur)	max. 78 Ω/km (20 °C)
Ø des fils individuels (conducteur)	0.127 mm
Structure (conducteur)	19 x 0.127 mm
Section (conducteur)	1 x 2 x 0.25 mm ²
AWG	similaire à AWG 24
Matériau (isolation des fils)	PE
Ø de conducteur avec isolation	2.55 mm ±5%
Couleur de fil/numérotation	ro, ve
Groupe de fils toronnés	2 fils toronnés
Blindage	oui
	min. 70%
Matériel (gaine)	PUR
Ø extérieur (gaine)	7.8 mm ±5%

Couleur (gaine)	violet
Résistance chimique	Bonne résistance à l'huile, à l'essence et aux produits chimiques
Résistance thermique	retardateur de flamme
Tension nominale	250 V
Plage de températures (fixe)	-40...+80 °C
Plage de températures (mobile)	-20...+60 °C
Rayon de flexion (fixe)	10× Ø ext.
Rayon de flexion (en mouvement)	12× Ø ext.
Nombre cycles de flexion (chaînes porte-câbles)	max. 10 Mio. (25 °C)
Course de déplacement (chaîne porte-câbles)	max. 5 m (horizontal)
Vitesse de déplacement (chaîne porte-câbles)	max. 3 m/s
Accélération (chaîne porte-câbles)	max. 5 m/s ²

données commerciales

EAN	4048879337496
eClass	27061801
Numéro du tarif douanier	85444290
pays d'origine	DE
Unité de conditionnement	1