

## M12 Flanschbuchse B-cod. Vorderwandmontage

PE-Litzen 5x0,34 1m

Bride femelle

M12, 5 pôles

Codage B

Montage paroi avant

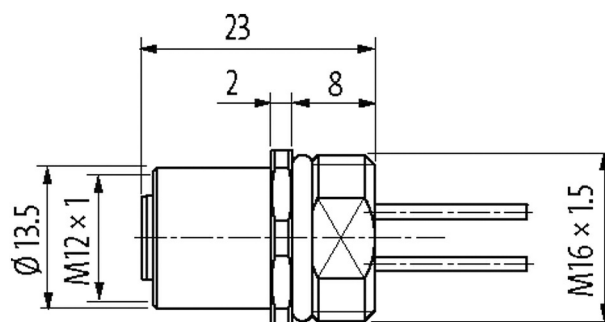
avec fils raccordés

Longueurs de câble différentes livrables sur demande.

En cas d'utilisation de fluides agressifs, il faut vérifier la résistance du matériau en fonction de l'application. Plus de détails sur demande.

### [Lien vers le produit](#)

#### Illustration



|   |   |                   |
|---|---|-------------------|
| 1 | ↪ | brown (+)         |
| 2 | ↪ | white (N/C)       |
| 4 | ↪ | black (N/O)       |
|   |   |                   |
| 3 | ↪ | blue (-)          |
| 5 | ↪ | green/yellow (PE) |

# Female

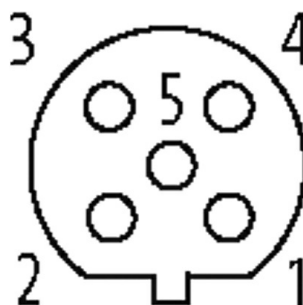


Photo non contractuelle

## Validations



## Forme

Forme 14161

## Caractéristiques techniques

|  |   |
|--|---|
| Tension de service                       | max. 125 V AC/DC  |
| Tension de choc assignée                 | 1.5 kV  |
| Courant de service par contact           | max. 4 A  |
| Nombre de pôles                          | 5   |
| Groupe de matériaux isolants             | IEC 60664-1, category I   |
| Codage                                   | Codage B  |
| Indicateur à LED                         | non   |
| Verrouillage des emplacements            | Filetage (M12×1 mm) couple de serrage recommandé 0.6 Nm, autobloquant |
| Raccord presse-étoupe                    | M12 (SW14)  |
| Degré de protection                      | IP67 lorsqu'enfiché et vissé (EN 60529)                               |
| Degré de protection NEMA                 | 3, 4, 6P (UL 50E)   |
| Matériau                                 | PUR   |
| Matériau verrouillage                    | Zinc moulé sous pression, nickelé mat                                 |
| convient pour gaine striée (Ø intérieur) | sans  |

## Caractéristiques générales

|                               |                          |
|-------------------------------|--------------------------|
| Normes                        | DIN EN 61076-2-101 (M12) |
| Mode de fixation              | enfiché, vissé           |
| Matériau (contact)            | Alliage en cuivre        |
| Matériau (surface de contact) | Au                       |
| Matériau (joint)              | FKM                      |
| Degré de pollution            | 3                        |
| Plage de température          | -25...+85 °C             |

## Câbles

Numéro de câble 975

|                                |                               |
|--------------------------------|-------------------------------|
| No./section des conducteurs    | 5x 0.34 mm <sup>2</sup>       |
| Isolation des conducteurs      | PUR (br, bla, ble, no, ve-ja) |
| Ø extérieur                    | 1.3 mm ±5%                    |
| Plage de températures (fixe)   | -40...+90 °C                  |
| Plage de températures (mobile) | -25...+90 °C                  |
| Matériel (fils)                | Cordon Cu, étamé              |
| Résistance (conducteur)        | max. 58 Ω/km (20 °C)          |
| Tension nominale               | 300 V AC                      |
| Tension d'essai                | 1500 V AC                     |
| Rayon de flexion (fixe)        | 5x Ø ext.                     |

**données commerciales**

|                          |               |
|--------------------------|---------------|
| EAN                      | 4048879535762 |
| eClass                   | 27279221      |
| Numéro du tarif douanier | 85444290      |
| pays d'origine           | DE            |
| Unité de conditionnement | 1             |