

**Cordon M12 sortie fils femelle droit, blindé, codé B,**

5 pôles, câble PUR 3x2x0.25 mm<sup>2</sup> blindé, violet, 5 m

Interbus

Femelle droit

M12, 5 pôles

Codage B

blindé

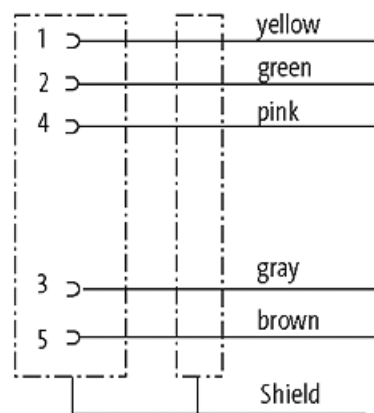
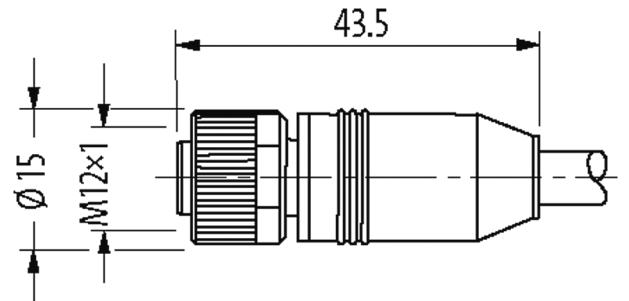
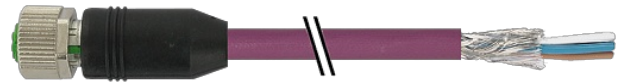
Longueurs de câble différentes livrables sur demande.

Le boîtier est en matière plastique et présente une bonne résistance aux produits chimiques et à l'huile.

En cas d'utilisation de fluides agressifs, il faut vérifier la résistance du matériau en fonction de l'application. Plus de détails sur demande.

[Lien vers le produit](#)

Illustration



Female

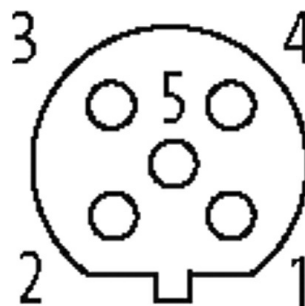


Photo non contractuelle

**Validations**



**Plus d'info**



Forme	
Forme	14261
Caractéristiques techniques	
Tension de service	max. 60 V AC/DC
Tension de choc assignée	1.5 kV
Courant de service par contact	max. 4 A
Groupe de matériaux isolants	IEC 60664-1, category I
Nombre de pôles	5
Codage	Codage B
Verrouillage des emplacements	Filetage (M12x1 mm) couple de serrage recommandé 0.6 Nm, autobloquant
Raccord presse-étoupe	M12 (SW13)
Degré de protection	IP67 lorsqu'enfiché et vissé (EN 60529)
Matériau verrouillage	Zinc moulé sous pression, nickelé mat
Caractéristiques générales	
Degré de pollution	3
Plage de température	-25...+85 °C, suivant le câble raccordé
Câbles	
No./section des conducteurs	3x (2x AWG24)
Isolation des conducteurs	PE (bla-br, gr-rs, ve-ja)
Chaînes porte-câbles	2 Mio.
Matériel (gaine)	PUR
Ø extérieur	7.7 mm ±5%
Rayon de flexion (en mouvement)	15x Ø ext.
Plage de températures (fixe)	-40...+70 °C
Plage de températures (mobile)	-30...+70 °C
Identification du câble	799
Homologation (câble)	Interbus (DIN 19258/EN50254/IEC 61158 conform)
Poids de câble [G/m]	76,49
Matériel (fils)	Cordon Cu, nu
Résistance (conducteur)	max. 96 Ω/km (20 °C)
Ø des fils individuels (conducteur)	0.1 mm
Structure (conducteur)	32x 0.1 mm (fil multibrins classe 6)
Section (conducteur)	3x (2x AWG24)
AWG	similaire à AWG 24
Matériau (isolation des fils)	PE
Dureté Shore (isolation des fils)	55 ±5 D
Ø de conducteur avec isolation	1.4 mm ±5%
Couleur de fil/numérotation	(bla, br) + (gr, rs) + (ve, ja)
Blindage	oui
	min. 85%
Matériel (gaine)	PUR
Dureté Shore (gaine)	85 ±5 A
Ø extérieur (gaine)	7.7 mm ±5%
Couleur (gaine)	violet
Résistance chimique	Bonne résistance à l'huile, à l'essence et aux produits chimiques (VDE 0472 section 803 / VDE 0249)
Tension nominale	250 V AC
Tension d'essai	1.5 kV (entre fils); 1 kV (entre fil et blindage)
Plage de températures (fixe)	-40...+80 °C

Plage de températures (mobile)	-30...+70 °C
Rayon de flexion (fixe)	6x Ø ext.
Rayon de flexion (en mouvement)	12x Ø ext.
Nombre cycles de flexion (chaînes porte-câbles)	max. 2 Mio. (25 °C)
Course de déplacement (chaîne porte-câbles)	max. 5 m (horizontal)
Vitesse de déplacement (chaîne porte-câbles)	max. 3 m/s
Accélération (chaîne porte-câbles)	max. 3 m/s <sup>2</sup>
Couleur de gaine	violet

**données commerciales**

EAN	4048879197618
eClass	27061801
Numéro du tarif douanier	85444290
pays d'origine	DE
Unité de conditionnement	1