

M12 Bu. Flansch D-cod. gesch. HWM Ethernet

PUR 2x2xAWG22 geschirmt gn UL/CSA 1m

Ethernet CAT5

Bride femelle

M12, 4 pôles

Codage D

blindé

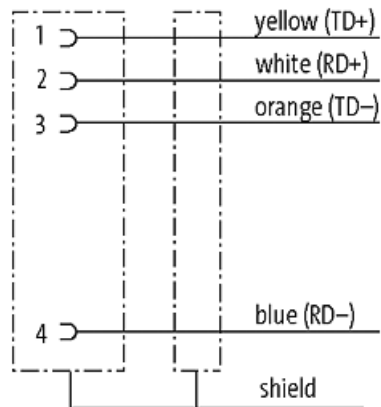
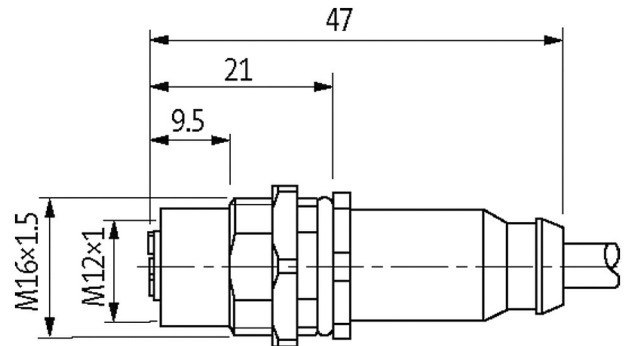
Montage paroi arrière

Longueurs de câble différentes livrables sur demande.

En cas d'utilisation de fluides agressifs, il faut vérifier la résistance du matériau en fonction de l'application. Plus de détails sur demande.

[Lien vers le produit](#)

Illustration



Female

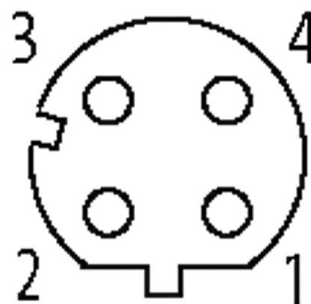


Photo non contractuelle

Validations



* uniquement les produits avec câble homologué UL/CSA

Plus d'info



Forme	
Forme	14511
Caractéristiques techniques	
Tension de service	max. 60 V DC
Tension de choc assignée	1.5 kV
Courant de service par contact	max. 4 A
Groupe de matériaux isolants	IEC 60664-1, category I
Paramètres de transmission	CAT5, Class D (ISO/IEC 11801:2002), (EN 50173-1)
Débits de transmission	100 Mbit/s full duplex max.
Codage	Codage D
Verrouillage des emplacements	Filetage (M12x1 mm) couple de serrage recommandé 0.6 Nm, autobloquant
Raccord presse-étoupe	M12 (SW14)
Degré de protection	IP67 lorsqu'enfiché et vissé (EN 60529)
Degré de protection NEMA	3, 4, 6P (UL 50E)
Matériau verrouillage	Laiton, nickelé
Caractéristiques générales	
Degré de pollution	3
Plage de température	-25...+85 °C, suivant le câble raccordé
Câbles	
No./section des conducteurs	2x 2x AWG22/7 (0.355)
Isolation des conducteurs	PE (bla, ja, ble, or)
Couleur de gaine	vert
Matériel (gaine)	PUR (UL/CSA)
Ø extérieur	6.7 mm ±5%
Rayon de flexion (en mouvement)	12x Ø ext.
Plage de températures (fixe)	-40...+80 °C
Plage de températures (mobile)	-30...+70 °C
Identification du câble	794
Homologation (câble)	UL (AWM-Style 20233/10578), CSA; CE
Poids de câble [G/m]	75,87
Matériel (fils)	Cordon Cu, nu
Résistance (conducteur)	max. 55 Ω/km (20 °C)
Structure (conducteur)	7x 0.254 mm
Section (conducteur)	2x 2x AWG22/7 (0.355)
AWG	similaire à AWG 22
Matériau (isolation des fils)	PE
Ø de conducteur avec isolation	1.55 mm ±5%
Couleur de fil/numérotation	bla, ja, ble, or
Blindage	oui
	min. 85%
Matériel (gaine)	PUR
Ø extérieur (gaine)	6.7 mm ±5%
Couleur (gaine)	vert

Résistance chimique	Bonne résistance à l'huile, à l'essence et aux produits chimiques
Résistance thermique	retardateur de flamme
Tension nominale	300 V
Plage de températures (fixe)	-40...+80 °C
Plage de températures (mobile)	-30...+70 °C
Rayon de flexion (fixe)	6× Ø ext.
Rayon de flexion (en mouvement)	12× Ø ext.

données commerciales

EAN	4048879553346
eClass	27279220
Numéro du tarif douanier	85444290
pays d'origine	DE
Unité de conditionnement	1