

## **M12St.gew.geschirmt d-cod, freies Ltg-ende, Ethernet**

PUR-OB 1x4x0,34 geschirmt grün UL, CSA+robot 24m

Ethernet CAT5

Mâle 90°

M12, 4 pôles

Codage D

blindé

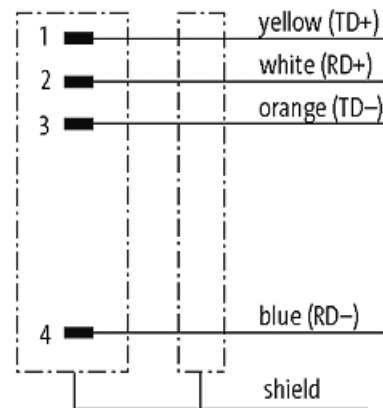
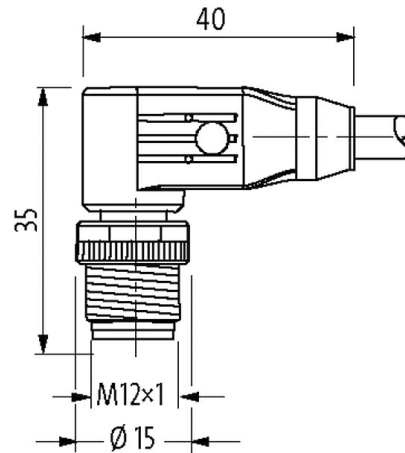
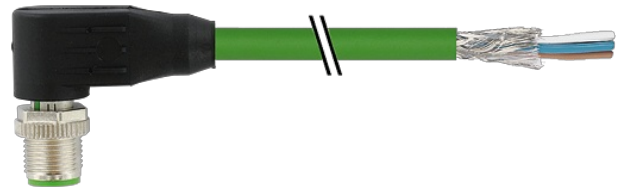
Longueurs de câble différentes livrables sur demande.

Le boîtier est en matière plastique et présente une bonne résistance aux produits chimiques et à l'huile.

En cas d'utilisation de fluides agressifs, il faut vérifier la résistance du matériau en fonction de l'application. Plus de détails sur demande.

### [Lien vers le produit](#)

Illustration



Male

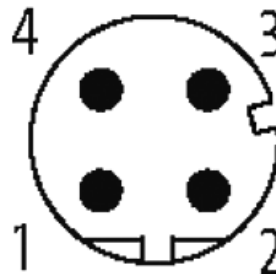


Photo non contractuelle

**Validations**



\* uniquement les produits avec câble homologué UL/CSA

cCSAus

## Plus d'info



## Forme

Forme 14561

## Caractéristiques techniques

Tension de service	max. 60 V DC
Tension de service (listé UL)	max. 30 V DC
Tension de choc assignée	1.5 kV
Courant de service par contact	max. 4 A
Groupe de matériaux isolants	IEC 60664-1, category I
Paramètres de transmission	CAT5, Class D (ISO/IEC 11801:2002), (EN 50173-1)
Débits de transmission	100 Mbit/s full duplex max.
Codage	Codage D
Verrouillage des emplacements	Filetage (M12x1 mm) couple de serrage recommandé 0.6 Nm, autobloquant
Raccord presse-étoupe	M12 (SW13)
Degré de protection	IP65, IP66K, IP67 lorsqu'enfiché et vissé (EN 60529)
Matériau verrouillage	Zinc moulé sous pression, nickelé mat
Matériau	PUR
convient pour gaine striée (Ø intérieur)	sans

## Caractéristiques générales

Normes	DIN EN 61076-2-101 (M12)
Degré de pollution	3
Longueur non gainée	20 mm
Plage de température	-25...+85 °C, suivant le câble raccordé

## Câbles

No./section des conducteurs	1 x 4 x 0.34 mm <sup>2</sup>
Isolation des conducteurs	PE (bla, ja, ble, or)
Matériel (gaine)	PUR (UL/CSA)
Ø extérieur	6.6 mm ±5%
Rayon de flexion (en mouvement)	12 x Ø ext.
Plage de températures (fixe)	-40...+80 °C
Plage de températures (mobile)	-20...+60 °C
Identification du câble	793
Homologation (câble)	UL (AWM-Style 20233/10578), CSA; CE
Poids de câble [G/m]	69,30
Matériel (fils)	Cordon Cu, étamé
Résistance (conducteur)	max. 60 Ω/km (20 °C)
Ø des fils individuels (conducteur)	0.16 mm
Structure (conducteur)	19 x 0.160 mm
Section (conducteur)	1 x 4 x AWG22/19 (0.382)

Matériau (isolation des fils)	PE
Ø de conducteur avec isolation	1.6 mm ±5%
Couleur de fil/numérotation	bla, ja, ble, or
Blindage	oui
	min. 85%
Matériel (gaine)	PUR
Ø extérieur (gaine)	6.6 mm ±5%
Couleur (gaine)	vert
Résistance chimique	Bonne résistance à l'huile, à l'essence et aux produits chimiques
Résistance thermique	retardateur de flamme
Tension nominale	300 V
Plage de températures (fixe)	-40...+80 °C
Plage de températures (mobile)	-20...+60 °C
Rayon de flexion (fixe)	8× Ø ext.
Rayon de flexion (en mouvement)	12× Ø ext.
Contrainte due à la torsion	±180°/m
Nombre de cycles de torsion	max. 4 Mio. (25 °C)
Couleur de gaine	vert

#### données commerciales

EAN	4048879512169
eClass	27061801
Numéro du tarif douanier	85444290
pays d'origine	DE
Unité de conditionnement	1