

## Connecteur M12 femelle droit sortie fils 8 pôles

Câble PVC-OB 8x0,25 gris 20m

Femelle droit

M12, 8 pôles

N° de réf. 7005 - M12 Lite - (vis moletée en plastique) sur demande  
avec passe-câble

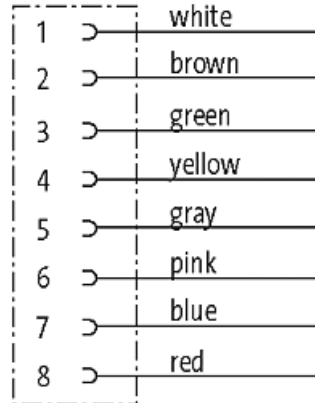
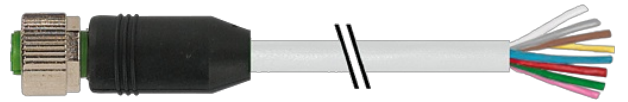
Le boîtier est en matière plastique et présente une bonne résistance aux produits chimiques et à l'huile.

En cas d'utilisation de fluides agressifs, il faut vérifier la résistance du matériau en fonction de l'application. Plus de détails sur demande.

Longueurs de câble différentes livrables sur demande.

### [Lien vers le produit](#)

Illustration



Female

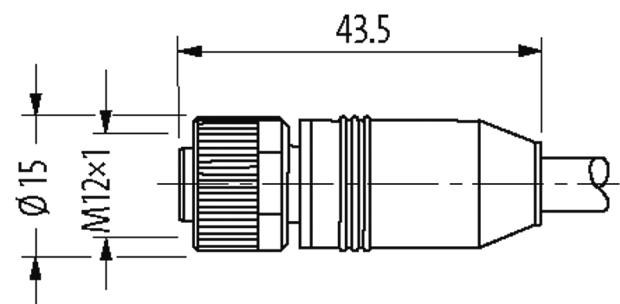
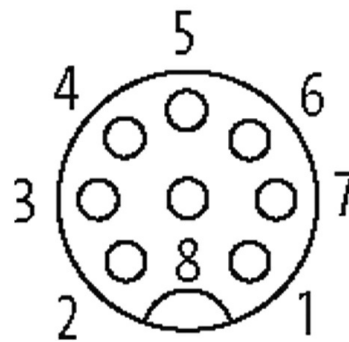


Photo non contractuelle

**Validations**



\* uniquement les produits avec câble homologué UL/CSA

**Forme**

Forme

17041

**Caractéristiques techniques**

Tension de service	max. 30 V AC/DC
Tension de service (listé UL)	max. 30 V AC/DC
Tension de choc assignée	0.8 kV
Courant de service par contact	max. 2 A
Groupe de matériaux isolants	IEC 60664-1, category I
Codage	Codage A
Verrouillage des emplacements	Filetage (M12×1 mm) couple de serrage recommandé 0.6 Nm, autobloquant
Raccord presse-étoupe	M12 (SW13)
Degré de protection	IP65, IP66K, IP67 lorsqu'enfiché et vissé (EN 60529)
Matériau verrouillage	Zinc moulé sous pression, nickelé mat
Matériau	PUR

### Caractéristiques générales

Degré de pollution	3
Plage de température	-25...+85 °C, suivant le câble raccordé

### Câbles

No./section des conducteurs	8× 0.25 mm <sup>2</sup>
Isolation des conducteurs	PVC (ble, bla, ve, ja, gr, rs, ro, br)
Matériel (gaine)	PVC
Ø extérieur	6.0 mm ±5%
Rayon de flexion (en mouvement)	12× Ø ext.
Plage de températures (fixe)	-40...+70 °C
Plage de températures (mobile)	-5...+70 °C
Identification du câble	293
Homologation (câble)	CE conform
Poids de câble [G/m]	58,30
Matériel (fils)	Cordon Cu, nu
Résistance (conducteur)	max. 78 Ω/km (20 °C)
Ø des fils individuels (conducteur)	0.15 mm
Structure (conducteur)	14× 0.15 mm (fil multibrins classe 5)
Section (conducteur)	8× 0.25 mm <sup>2</sup>
AWG	similaire à AWG 24
Matériau (isolation des fils)	PVC
Propriétés du matériau (isolation des fils)	sans CFC, cadmium, silicone et plomb
Dureté Shore (isolation des fils)	90 ±3 A
Ø de conducteur avec isolation	1.2 mm ±5%
Couleur de fil/numérotation	br, bla, ro, ble, rs, gr, ja, ve
Groupe de fils toronnés	8 fils toronnés autour d'un élément de remplissage
Blindage	non
Matériel (gaine)	PVC
Propriétés du matériau (gaine)	sans CFC, cadmium, silicone et plomb, mat, faiblement adhésif, facilement usinable, résistant à l'abrasion
Dureté Shore (gaine)	78 ±3 A
Ø extérieur (gaine)	6.0 mm ±5%
Couleur (gaine)	gris
Résistance chimique	Bonne résistance à l'huile, à l'essence et aux produits chimiques
Tension nominale	300/300 V AC
Tension d'essai	2000 V AC
Plage de températures (fixe)	-40...+70 °C
Plage de températures (mobile)	-5...+70 °C

Rayon de flexion (en mouvement)	12× Ø ext.
---------------------------------	------------

Couleur de gaine	gris
------------------	------

**données commerciales**

EAN	4048879315913
-----	---------------

eClass	27279218
--------	----------

Numéro du tarif douanier	85444290
--------------------------	----------

pays d'origine	CZ
----------------	----

Unité de conditionnement	1
--------------------------	---