

MSUD Ventilst. BF A 18 mm mit freiem Leitungsende

PUR-JZ 3x0,75 gelb UL, CSA 1,5m

MSUD

Forme A (18 mm)

24 V AC $\pm 20\%$ / DC $\pm 25\%$

LED et antiparasitage

Terre pontée

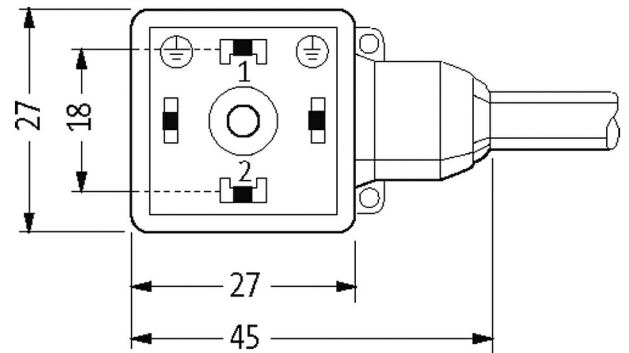
Longueurs de câble différentes livrables sur demande.

Le boîtier est en matière plastique et présente une bonne résistance aux produits chimiques et à l'huile.

En cas d'utilisation de fluides agressifs, il faut vérifier la résistance du matériau en fonction de l'application. Plus de détails sur demande.

[Lien vers le produit](#)

Illustration



Height: 30 mm

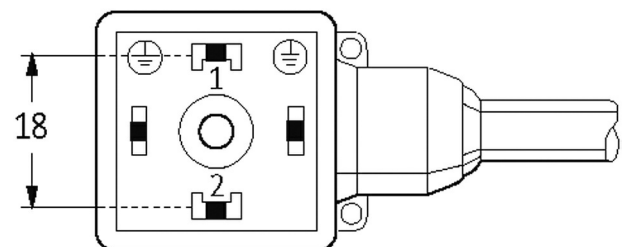
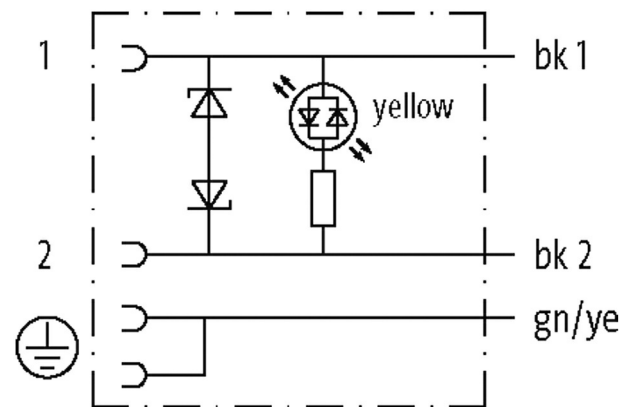


Photo non contractuelle

Validations

cCSAus

* uniquement les produits avec câble homologué UL/CSA

Forme

Les informations de cette brochure ont été compilées avec le plus grand soin.

Responsabilité quant à l'exhaustivité de l'exactitude et l'actualité des informations est limitée à une négligence grave. Version: 02/21

Murrelektronik SAS | 8 rue Manurhin | 68120 Richwiller | Fon +33 3 89 50 78 78 | Fax +33 3 89 50 78 79 | shop@murrelektronik.fr | shop.murrelektronik.fr

Forme 18021

| Caractéristiques techniques | |
|---|--|
| Tension de service | 24 V AC ±20% / DC ±25% |
| Tension de choc assignée | 0.8 kV |
| Courant de service par contact | max. 4 A |
| Consommation | max. 15 mA |
| Groupe de matériaux isolants | IEC 60664-1, category I |
| Pointe de déconnexion | max. 55 V |
| Temporisation à l'ouverture | max. 20 ms |
| Indicateur à LED | jaune |
| Verrouillage des emplacements | M3 (couple de serrage recommandé 0.4 Nm) |
| Degré de protection | IP67 lorsqu'enfiché et vissé (EN 60529) |
| Matériau verrouillage | Acier (galvanisé) |
| Matériau | PBT |
| Coffret | Plastique, noir (gris sur demande) |
| Antiparasitage supplémentaire | Diode/Diode zener |
| Caractéristiques générales | |
| Degré de pollution | 3 |
| Matériau (joint) | PUR |
| Plage de température | -25...+85 °C, suivant le câble raccordé |
| Câbles | |
| No./section des conducteurs | 3x 0.75 mm ² |
| Isolation des conducteurs | PP (no num, ve-ja) |
| Chaînes porte-câbles | 10 Mio. |
| Matériel (gaine) | PUR (UL/CSA) |
| Ø extérieur | 5.9 mm ±5% |
| Rayon de flexion (en mouvement) | 10x Ø ext. |
| Plage de températures (fixe) | -40...+80 °C |
| Plage de températures (mobile) | -25...+80 °C |
| Identification du câble | 036 |
| Type de câble | 3 (PUR) |
| Homologation (câble) | cURus (AWM-Style 20549/10493); CE conform |
| Poids de câble [G/m] | 56,10 |
| Matériel (fils) | Cordon Cu, nu |
| Résistance (conducteur) | max. 26 Ω/km (20 °C) |
| Ø des fils individuels (conducteur) | 0.15 mm |
| Structure (conducteur) | 42x 0.15 mm (fil multibrins classe 6) |
| Section (conducteur) | 3x 0.75 mm ² |
| AWG | similaire à AWG 18 |
| Matériau (isolation des fils) | PP |
| Propriétés du matériau (isolation des fils) | sans CFC, halogène, cadmium, silicone et plomb |
| Dureté Shore (isolation des fils) | 70 ±5 D |
| Ø de conducteur avec isolation | 1.85 mm ±5% |
| Couleur (gaine) | jaune |
| Couleur de fil/numérotation | no numéroté, ve-ja rayé longitudinalement |
| Groupe de fils toronnés | 3 fils toronnés |
| Blindage | non |

| | |
|---|---|
| Matériel (gaine) | PUR |
| Propriétés du matériau (gaine) | sans CFC, halogène, cadmium, silicone et plomb, mat, faiblement adhésif, facilement usinable, résistant à l'abrasion, résistant à l'hydrolyse et aux microbes |
| Dureté Shore (gaine) | 90 ±5 A |
| Ø extérieur (gaine) | 5.9 mm ±5% |
| Résistance chimique | Bonne résistance à l'huile, à l'essence et aux produits chimiques (EN 60811-404) |
| Tension nominale | 300 V AC |
| Tension d'essai | 2500 V AC |
| Courant admissible | selon DIN VDE 0298-4 |
| Plage de températures (fixe) | -40...+80 °C, (+90 °C pour max. 10 000 heures de fonctionnement) |
| Plage de températures (mobile) | -25...+80 °C, (+90 °C pour max. 10 000 heures de fonctionnement) |
| Rayon de flexion (fixe) | 5× Ø ext. |
| Rayon de flexion (en mouvement) | 10× Ø ext. |
| Nombre cycles de flexion (chaînes porte-câbles) | max. 10 Mio. (25 °C) |
| Vitesse de déplacement (chaîne porte-câbles) | max. 3 m/s |
| Accélération (chaîne porte-câbles) | max. 10 m/s ² |
| Contrainte due à la torsion | ±180°/m |
| Nombre de cycles de torsion | max. 2 Mio. (25 °C) |
| Vitesse de torsion | 35 cycles/min |
| Couleur de gaine | jaune |

données commerciales

| | |
|--------------------------|---------------|
| EAN | 4048879194471 |
| eClass | 27279218 |
| Numéro du tarif douanier | 85444290 |
| pays d'origine | CZ |
| Unité de conditionnement | 1 |