

MSUDK-AB1Z-MB15.0

Connecteurs pour électrovannes MSUD, forme A / 18 mm, noir, 24 V AC/DC

MSUD

Forme A (18 mm)

24 V AC $\pm 20\%$ / DC $\pm 25\%$

LED et antiparasitage

Terre pontée

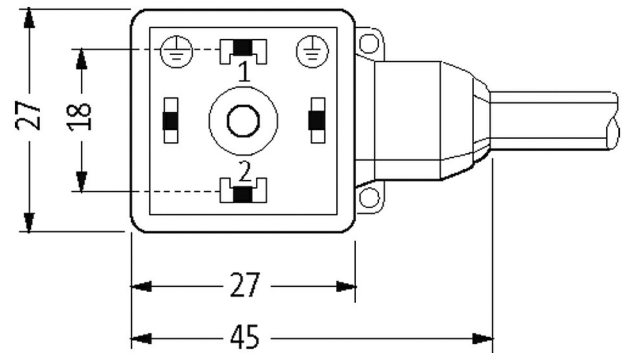
Longueurs de câble différentes livrables sur demande.

Le boîtier est en matière plastique et présente une bonne résistance aux produits chimiques et à l'huile.

En cas d'utilisation de fluides agressifs, il faut vérifier la résistance du matériau en fonction de l'application. Plus de détails sur demande.

[Lien vers le produit](#)

Illustration



Height: 30 mm

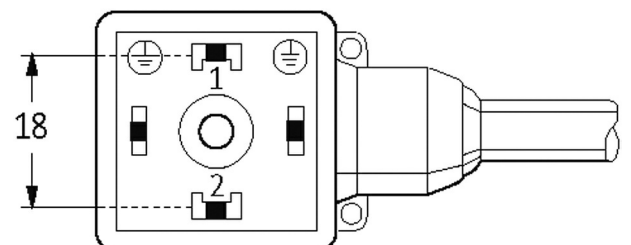
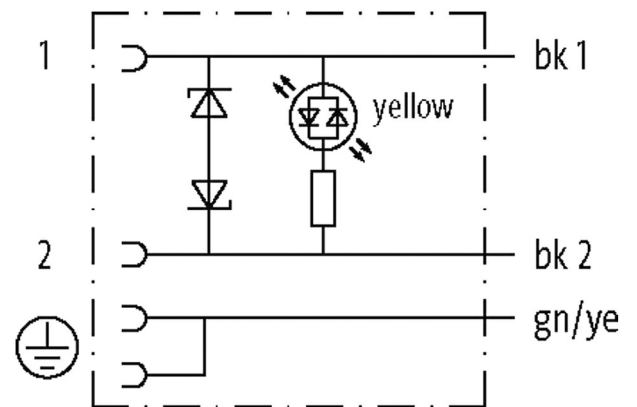


Photo non contractuelle

Validations

cCSAus

* uniquement les produits avec câble homologué UL/CSA

Forme

Forme 18021

Caractéristiques techniques	
Tension de service	24 V AC $\pm 20\%$ / DC $\pm 25\%$
Tension de choc assignée	0.8 kV
Courant de service par contact	max. 4 A
Consommation	max. 15 mA
Groupe de matériaux isolants	IEC 60664-1, category I
Pointe de déconnexion	max. 55 V
Temporisation à l'ouverture	max. 20 ms
Indicateur à LED	jaune
Verrouillage des emplacements	M3 (couple de serrage recommandé 0.4 Nm)
Degré de protection	IP67 lorsqu'enfiché et vissé (EN 60529)
Matériau verrouillage	Acier (galvanisé)
Matériau	PBT
Coffret	Plastique, noir (gris sur demande)
Antiparasitage supplémentaire	Diode/Diode zener
Caractéristiques générales	
Degré de pollution	3
Matériau (joint)	PUR
Plage de température	-25...+85 °C, suivant le câble raccordé
Câbles	
No./section des conducteurs	3x 0.75 mm ²
Isolation des conducteurs	PVC (no num, ve-ja)
Matériel (gaine)	PVC
Ø extérieur	5.9 mm $\pm 5\%$
Rayon de flexion (en mouvement)	10x Ø ext.
Plage de températures (fixe)	-30...+70 °C
Plage de températures (mobile)	-5...+70 °C
Identification du câble	216
Type de câble	1 (PVC)
Homologation (câble)	CE conform
Poids de câble [G/m]	63,80
Matériel (fils)	Cordon Cu, nu
Résistance (conducteur)	max. 26 Ω /km (20 °C)
Ø des fils individuels (conducteur)	0.2 mm
Structure (conducteur)	24x 0.2 mm (fil multibrins classe 5)
Section (conducteur)	3x 0.75 mm ²
AWG	similaire à AWG 18
Matériau (isolation des fils)	PVC
Propriétés du matériau (isolation des fils)	sans CFC, cadmium, silicone et plomb
Dureté Shore (isolation des fils)	43 ± 5 D
Ø de conducteur avec isolation	1.8 mm $\pm 5\%$
Couleur de fil/numérotation	no numéroté, ve-ja rayé longitudinalement
Groupe de fils toronnés	3 fils toronnés
Blindage	non
Matériel (gaine)	PVC
Propriétés du matériau (gaine)	sans CFC, cadmium, silicone et plomb

Dureté Shore (gaine)	80 ±5 A
Ø extérieur (gaine)	5.9 mm ±5%
Couleur (gaine)	gris
Résistance chimique	Bonne résistance à l'huile, à l'essence et aux produits chimiques
Tension nominale	300/500 V AC
Tension d'essai	3000 V AC
Courant admissible	selon DIN VDE 0298-4
Plage de températures (fixe)	-30...+70 °C
Plage de températures (mobile)	-5...+70 °C
Rayon de flexion (fixe)	5× Ø ext.
Rayon de flexion (en mouvement)	10× Ø ext.
Couleur de gaine	gris

données commerciales

EAN	4048879194259
eClass	27279218
Numéro du tarif douanier	85444290
pays d'origine	CZ
Unité de conditionnement	1