

MSUD Ventilst. BF A 18 mm mit freiem Leitungsende

PVC-JZ 5x0,75 gelb 3m

MSUD

Forme A (18 mm)

24 V DC $\pm 25\%$

LED (jaune/verte)

pour pressostat

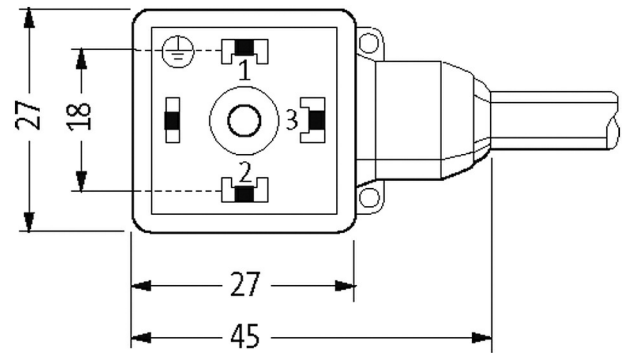
Longueurs de câble différentes livrables sur demande.

Le boîtier est en matière plastique et présente une bonne résistance aux produits chimiques et à l'huile.

En cas d'utilisation de fluides agressifs, il faut vérifier la résistance du matériau en fonction de l'application. Plus de détails sur demande.

[Lien vers le produit](#)

Illustration



Height: 30 mm

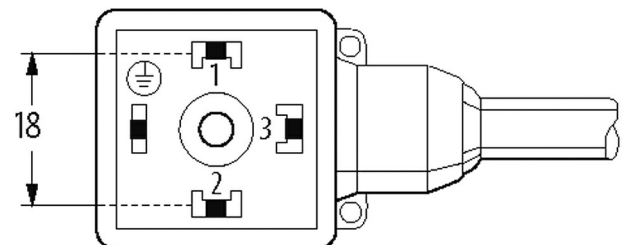
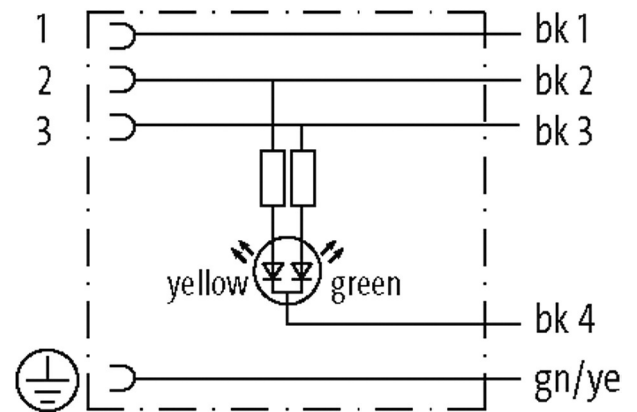


Photo non contractuelle

Validations

cCSAus

* uniquement les produits avec câble homologué UL/CSA

Forme

Forme 18141

Caractéristiques techniques

Tension de service	24 V DC \pm 25%
Courant de service par contact	max. 4 A
Verrouillage des emplacements	M3 (couple de serrage recommandé 0.4 Nm)
Coffret	Plastique, noir (gris sur demande)
Degré de protection	IP67 lorsqu'enfiché et vissé (EN 60529)

Caractéristiques générales

Plage de température	-25...+85 °C, suivant le câble raccordé
----------------------	---

Câbles

No./section des conducteurs	5x 0.75 mm ²
Isolation des conducteurs	PVC (no num, ve-ja)
Matériel (gaine)	PVC
Ø extérieur	7.0 mm \pm 5%
Rayon de flexion (en mouvement)	10x Ø ext.
Plage de températures (fixe)	-30...+70 °C
Plage de températures (mobile)	-5...+70 °C
Identification du câble	018
Type de câble	1 (PVC)
Homologation (câble)	CE conform
Poids de câble [G/m]	94,60
Matériel (fils)	Cordon Cu, nu
Résistance (conducteur)	max. 26 Ω /km (20 °C)
Ø des fils individuels (conducteur)	0.2 mm
Structure (conducteur)	24x 0.2 mm (fil multibrins classe 5)
Section (conducteur)	selon DIN VDE 0298-4
AWG	similaire à AWG 18
Matériau (isolation des fils)	PVC
Propriétés du matériau (isolation des fils)	sans CFC, cadmium, silicone et plomb
Dureté Shore (isolation des fils)	43 \pm 5 D
Ø de conducteur avec isolation	1.8 mm \pm 5%
Couleur de fil/numérotation	no numéroté, ve-ja rayé longitudinalement
Blindage	non
Groupe de fils toronnés	5 fils toronnés autour d'un élément de remplissage
Matériel (gaine)	PVC
Propriétés du matériau (gaine)	sans CFC, cadmium, silicone et plomb
Dureté Shore (gaine)	80 \pm 5 A
Ø extérieur (gaine)	7.0 mm \pm 5%
Couleur (gaine)	jaune
Résistance chimique	Bonne résistance à l'huile, à l'essence et aux produits chimiques
Tension nominale	300/500 V AC
Tension d'essai	3000 V AC
Courant admissible	selon DIN VDE 0298-4
Plage de températures (fixe)	-30...+70 °C
Plage de températures (mobile)	-5...+70 °C
Rayon de flexion (fixe)	5x Ø ext.
Rayon de flexion (en mouvement)	10x Ø ext.
Couleur de gaine	jaune

données commerciales

EAN	4048879190206
eClass	27279218
Numéro du tarif douanier	85444290
pays d'origine	CZ
Unité de conditionnement	1