

**M12 St. gew., freies Ltg.-ende**PUR-OB 12\*0,14mm<sup>2</sup> schwarz 0.6 m

Mâle 90°

M12, 12 pôles

N° de réf. 7005 - M12 Lite - (vis moletée en plastique) sur demande avec passe-câble

Le boîtier est en matière plastique et présente une bonne résistance aux produits chimiques et à l'huile.

En cas d'utilisation de fluides agressifs, il faut vérifier la résistance du matériau en fonction de l'application. Plus de détails sur demande.

Longueurs de câble différentes livrables sur demande.

**[Lien vers le produit](#)****Illustration**

1	brown
2	blue
3	white
4	green
5	pink
6	yellow
7	black
8	gray
9	red
10	violet
11	gray/pink
12	red/blue

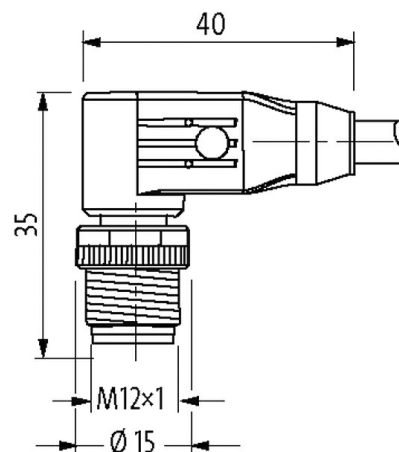


Photo non contractuelle

**Validations**

Les informations de cette brochure ont été compilées avec le plus grand soin.

Responsabilité quant à l'exhaustivité de l'exactitude et l'actualité des informations est limitée à une négligence grave. Version: 02/21

Murrelektronik SAS | 8 rue Manurhin | 68120 Richwiller | Fon +33 3 89 50 78 78 | Fax +33 3 89 50 78 79 | shop@murrelektronik.fr | shop.murrelektronik.fr

cCSAus

\* uniquement les produits avec câble homologué UL/CSA

**Forme**

Forme 19021

**Caractéristiques techniques**

Tension de service	max. 30 V AC/DC
Courant de service par contact	max. 1.5 A
Verrouillage des emplacements	Filetage (M12×1 mm) couple de serrage recommandé 0.6 Nm, autobloquant
Raccord presse-étoupe	M12 (SW13)
Degré de protection	IP65, IP66K, IP67 lorsqu'enfiché et vissé (EN 60529)

**Caractéristiques générales**

Normes	DIN EN 61076-2-101 (M12)
Plage de température	-25...+85 °C, suivant le câble raccordé

**Câbles**

No./section des conducteurs	12× 0.14 mm <sup>2</sup>
Isolation des conducteurs	PP (br, ble, bla, ve, rs, ja, no, gr, ro, vi, gr-rs, ro-ble)
Chaînes porte-câbles	2 Mio.
Matériel (gaine)	PUR (UL/CSA)
Ø extérieur	6.0 mm ±5%
Rayon de flexion (en mouvement)	10× Ø ext.
Plage de températures (fixe)	-40...+85 °C
Plage de températures (mobile)	-25...+85 °C
Identification du câble	705
Homologation (câble)	UL (AWM-Style 20233/10493), CSA; CE conform
Poids de câble [G/m]	45,10
Matériel (fils)	Cordon Cu, nu
Résistance (conducteur)	max. 138 Ω/km (20 °C)
Ø des fils individuels (conducteur)	0.1 mm
Structure (conducteur)	18× 0.1 mm (fil multibrins classe 6)
Section (conducteur)	12× 0.14 mm <sup>2</sup>
AWG	similaire à AWG 26
Matériau (isolation des fils)	PP
Propriétés du matériau (isolation des fils)	sans CFC, halogène, cadmium, silicone et plomb
Ø de conducteur avec isolation	1.0 mm ±5%
Couleur de fil/numérotation	br, ro, gr, no, ja, rs, ve, bla, ble, ro-ble, gr-rs, vi
Blindage	non
Matériel (gaine)	PUR
Dureté Shore (gaine)	92 ±5 A
Ø extérieur (gaine)	6.0 mm ±5%
Couleur (gaine)	noir
Résistance chimique	Bonne résistance à l'huile, à l'essence et aux produits chimiques (VDE 0472 partie 803 test B)
Tension nominale	300 V AC
Tension d'essai	1500 V AC
Plage de températures (fixe)	-40...+85 °C
Plage de températures (mobile)	-25...+85 °C
Rayon de flexion (fixe)	7.5× Ø ext.
Rayon de flexion (en mouvement)	10× Ø ext.

Nombre cycles de flexion (chaînes porte-câbles)	max. 2 Mio. (25 °C)
Course de déplacement (chaîne porte-câbles)	max. 5 m (horizontal)
Vitesse de déplacement (chaîne porte-câbles)	max. 3.3 m/s
Accélération (chaîne porte-câbles)	max. 5 m/s <sup>2</sup>
Contrainte due à la torsion	±180°/m
Couleur de gaine	noir

**données commerciales**

EAN	4048879189255
eClass	27279218
Numéro du tarif douanier	85444290
pays d'origine	DE
Unité de conditionnement	1