

### **Connecteur M12 Femelle droit sortie fils - 12 pôles**

Câble PVC-OB 12x0,14 noir 5m

Femelle droit

M12, 12 pôles

N° de réf. 7005 - M12 Lite - (vis moletée en plastique) sur demande  
avec passe-câble

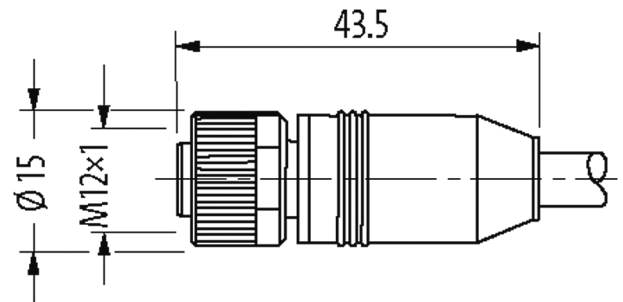
Le boîtier est en matière plastique et présente une bonne résistance aux produits chimiques et à l'huile.

En cas d'utilisation de fluides agressifs, il faut vérifier la résistance du matériau en fonction de l'application. Plus de détails sur demande.

Longueurs de câble différentes livrables sur demande.

### **[Lien vers le produit](#)**

**Illustration**



1	brown
2	blue
3	white
4	green
5	pink
6	yellow
7	black
8	gray
9	red
10	violet
11	gray/pink
12	red/blue

Female

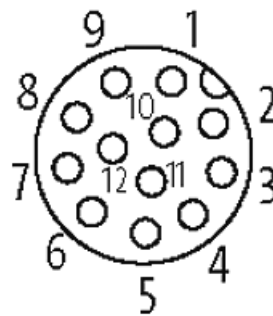


Photo non contractuelle

**Validations**

cCSAus \* uniquement les produits avec câble homologué UL/CSA

**Forme**

Forme 19041

**Caractéristiques techniques**

Tension de service	max. 30 V AC/DC
Tension de choc assignée	0.8 kV
Courant de service par contact	max. 1.5 A

Groupe de matériaux isolants	IEC 60664-1, category I
Codage	Codage A
Verrouillage des emplacements	Filetage (M12×1 mm) couple de serrage recommandé 0.6 Nm, autobloquant
Raccord presse-étoupe	M12 (SW13)
Degré de protection	IP65, IP66K, IP67 lorsqu'enfiché et vissé (EN 60529)
Matériau verrouillage	Zinc moulé sous pression, nickelé mat
Matériau	PUR
convient pour gaine striée (Ø intérieur)	sans

### Caractéristiques générales

Normes	DIN EN 61076-2-101 (M12)
Mode de fixation	enfiché, vissé
Degré de pollution	3
Plage de température	-25...+85 °C, suivant le câble raccordé

### Câbles

No./section des conducteurs	12× 0.14 mm <sup>2</sup>
Isolation des conducteurs	PVC (br, ble, bla, ve, rs, ja, no, gr, ro, vi, gr-rs, ro-ble)
Matériel (gaine)	PVC
Ø extérieur	6.0 mm ±5%
Rayon de flexion (en mouvement)	10× Ø ext.
Plage de températures (fixe)	-30...+70 °C
Plage de températures (mobile)	-5...+70 °C
Identification du câble	702
Type de câble	1 (PVC)
Homologation (câble)	CE conform
Poids de câble [G/m]	55,00
Matériel (fils)	Cordon Cu, nu
Résistance (conducteur)	max. 138 Ω/km (20 °C)
Ø des fils individuels (conducteur)	0.1 mm
Structure (conducteur)	18× 0.1 mm (fil multibrins classe 6)
Section (conducteur)	12× 0.14 mm <sup>2</sup>
AWG	similaire à AWG 26
Matériau (isolation des fils)	PVC
Propriétés du matériau (isolation des fils)	sans CFC, cadmium, silicone et plomb
Dureté Shore (isolation des fils)	85 ±5 A
Ø de conducteur avec isolation	1.0 mm ±5%
Couleur de fil/numérotation	br, ro, gr, no, ja, rs, ve, bla, ble, ro-ble, gr-rs, vi
Groupe de fils toronnés	Fils roble, grs et vi toronnés, autour de tous les autres fils toronnés
Blindage	non
Matériel (gaine)	PVC
Propriétés du matériau (gaine)	sans CFC, cadmium, silicone et plomb, mat, faiblement adhésif, facilement usinable, résistant à l'abrasion
Dureté Shore (gaine)	75 ±5 A
Ø extérieur (gaine)	6.0 mm ±5%
Couleur (gaine)	noir
Résistance chimique	Bonne résistance à l'huile, à l'essence et aux produits chimiques
Tension nominale	300 V
Tension d'essai	1500 V AC
Plage de températures (fixe)	-30...+70 °C
Plage de températures (mobile)	-5...+70 °C

Rayon de flexion (en mouvement)	10× Ø ext.
Couleur de gaine	noir
<b>données commerciales</b>	
EAN	4048879189163
eClass	27279218
Numéro du tarif douanier	85444290
pays d'origine	DE
Unité de conditionnement	1