

M12 Bu. gew., freies Ltg.-ende

PVC-OB 12*0,14mm² schwarz 1.5 m

Femelle 90°

M12, 12 pôles

N° de réf. 7005 - M12 Lite - (vis moletée en plastique) sur demande
avec passe-câble

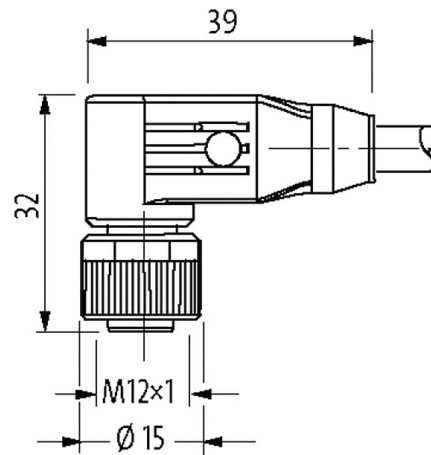
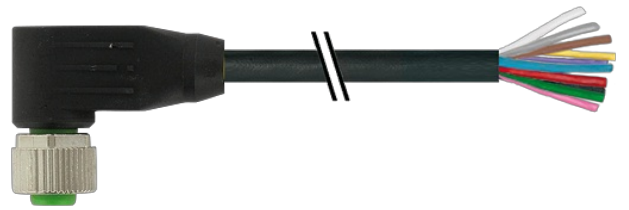
Le boîtier est en matière plastique et présente une bonne résistance aux produits chimiques et à l'huile.

En cas d'utilisation de fluides agressifs, il faut vérifier la résistance du matériau en fonction de l'application. Plus de détails sur demande.

Longueurs de câble différentes livrables sur demande.

[Lien vers le produit](#)

Illustration



1	brown
2	blue
3	white
4	green
5	pink
6	yellow
7	black
8	gray
9	red
10	violet
11	gray/pink
12	red/blue

Female

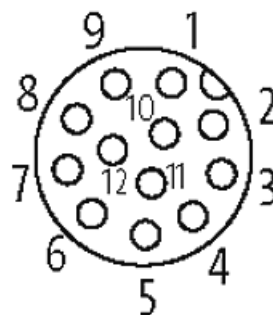


Photo non contractuelle

Validations

cCSAus

* uniquement les produits avec câble homologué UL/CSA

Forme

Forme 19061

Caractéristiques techniques

Tension de service	max. 30 V AC/DC
Courant de service par contact	max. 1.5 A
Verrouillage des emplacements	Filetage (M12x1 mm) couple de serrage recommandé 0.6 Nm, autobloquant
Raccord presse-étoupe	M12 (SW13)
Degré de protection	IP65, IP66K, IP67 lorsqu'enfiché et vissé (EN 60529)

Caractéristiques générales

Normes	DIN EN 61076-2-101 (M12)
Plage de température	-25...+85 °C, suivant le câble raccordé

Câbles

No./section des conducteurs	12x 0.14 mm ²
Isolation des conducteurs	PVC (br, ble, bla, ve, rs, ja, no, gr, ro, vi, gr-rs, ro-ble)
Matériel (gaine)	PVC
Ø extérieur	6.0 mm ±5%
Rayon de flexion (en mouvement)	10x Ø ext.
Plage de températures (fixe)	-30...+70 °C
Plage de températures (mobile)	-5...+70 °C
Identification du câble	702
Type de câble	1 (PVC)
Homologation (câble)	CE conform
Poids de câble [G/m]	55,00
Matériel (fils)	Cordon Cu, nu
Résistance (conducteur)	max. 138 Ω/km (20 °C)
Ø des fils individuels (conducteur)	0.1 mm
Structure (conducteur)	18x 0.1 mm (fil multibrins classe 6)
Section (conducteur)	12x 0.14 mm ²
AWG	similaire à AWG 26
Matériau (isolation des fils)	PVC
Propriétés du matériau (isolation des fils)	sans CFC, cadmium, silicone et plomb
Dureté Shore (isolation des fils)	85 ±5 A
Ø de conducteur avec isolation	1.0 mm ±5%
Couleur de fil/numérotation	br, ro, gr, no, ja, rs, ve, bla, ble, ro-ble, gr-rs, vi
Groupe de fils toronnés	Fils roble, grrs et vi toronnés, autour de tous les autres fils toronnés
Blindage	non
Matériel (gaine)	PVC
Propriétés du matériau (gaine)	sans CFC, cadmium, silicone et plomb, mat, faiblement adhésif, facilement usinable, résistant à l'abrasion
Dureté Shore (gaine)	75 ±5 A
Ø extérieur (gaine)	6.0 mm ±5%
Couleur (gaine)	noir
Résistance chimique	Bonne résistance à l'huile, à l'essence et aux produits chimiques
Tension nominale	300 V
Tension d'essai	1500 V AC
Plage de températures (fixe)	-30...+70 °C
Plage de températures (mobile)	-5...+70 °C

Rayon de flexion (en mouvement)	10× Ø ext.
---------------------------------	------------

Couleur de gaine	noir
------------------	------

données commerciales

EAN	4048879189057
-----	---------------

eClass	27279218
--------	----------

Numéro du tarif douanier	85444290
--------------------------	----------

pays d'origine	DE
----------------	----

Unité de conditionnement	1
--------------------------	---