

Embase M12 mâle 12 pôles

Fils PVC 12x0,14 1m

Bride mâle
M12, 12 pôles
Montage paroi avant
avec fils raccordés

[Lien vers le produit](#)

Illustration



1	brown
2	blue
3	white
4	green
5	pink
6	yellow
7	black
8	gray
9	red
10	violet
11	gray/pink
12	red/blue

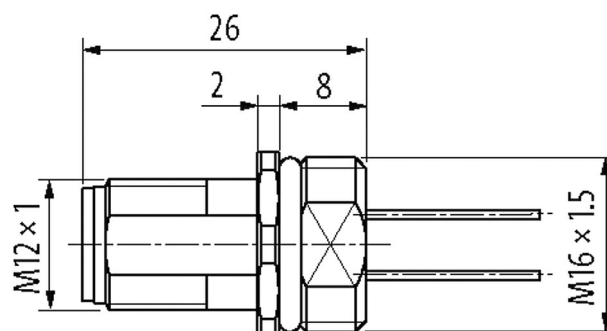


Photo non contractuelle

Validations

Les informations de cette brochure ont été compilées avec le plus grand soin.
Responsabilité quant à l'exhaustivité de l'exactitude et l'actualité des informations est limitée à une négligence grave. Version: 02/21

Murrelektronik SAS | 8 rue Manurhin | 68120 Richwiller | Fon +33 3 89 50 78 78 | Fax +33 3 89 50 78 79 | shop@murrelektronik.fr | shop.murrelektronik.fr



Forme	
Forme	19161
Caractéristiques techniques	
Tension de service	max. 30 V AC/DC
Tension de choc assignée	0.8 kV
Courant de service par contact	max. 1.5 A
Nombre de pôles	12
Groupe de matériaux isolants	IEC 60664-1, category I
Codage	Codage A
Indicateur à LED	non
Verrouillage des emplacements	Filetage (M12×1 mm) couple de serrage recommandé 0.6 Nm, autobloquant
Raccord presse-étoupe	M12 (SW14)
Degré de protection	IP67 lorsqu'enfiché et vissé (EN 60529)
Degré de protection NEMA	3, 4, 6P (UL 50E)
Matériau	Zinc moulé sous pression, nickelé mat
Caractéristiques générales	
Degré de pollution	3
Plage de température	-25...+85 °C
Câbles	
Numéro de câble	909
No./section des conducteurs	12× 0.14 mm ²
Structure (conducteur)	1.0 mm ±5%
Isolation des conducteurs	PVC (br, ble, bla, ve, rs, ja, no, gr, ro, vi, gr-rs, ro-ble)
Ø extérieur	1.0 mm ±5%
Rayon de flexion (fixe)	5× Ø ext.
Rayon de flexion (en mouvement)	10× Ø ext.
Plage de températures (fixe)	-30...+70 °C
Plage de températures (mobile)	-5...+70 °C
données commerciales	
EAN	4048879294799
eClass	27279220
Numéro du tarif douanier	85444290
pays d'origine	DE
Unité de conditionnement	1