

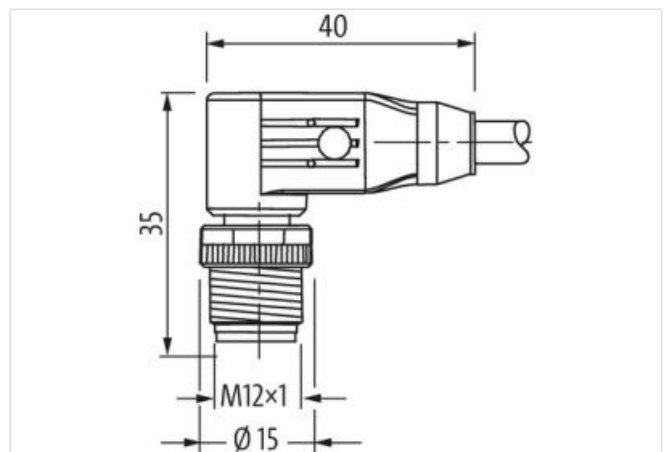
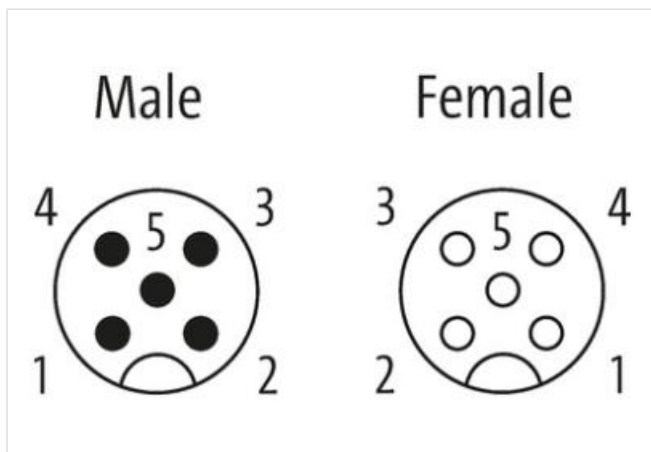
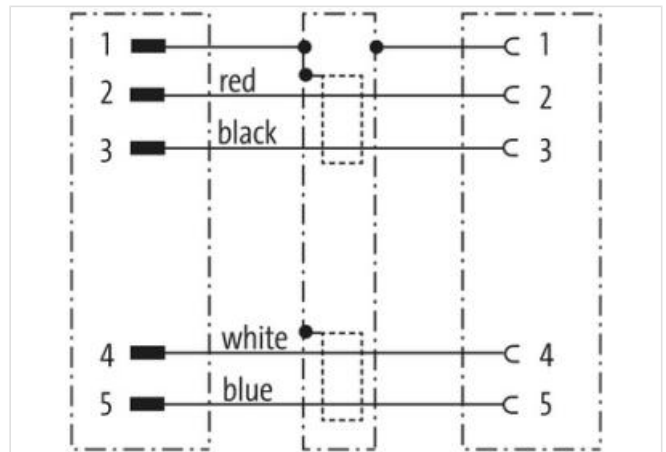
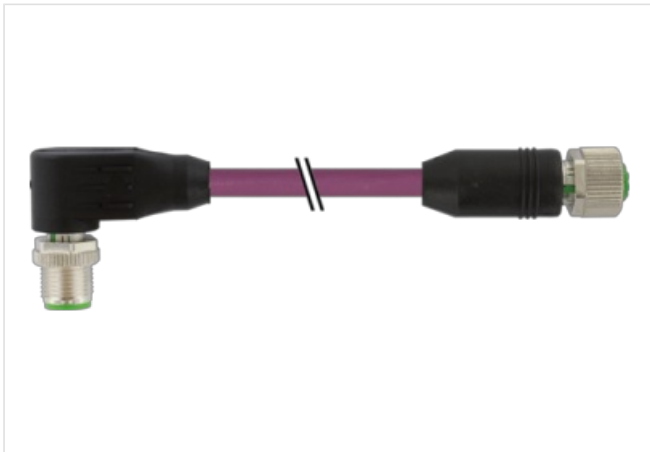
M12 St. 90° / M12 Bu. 0° A-kod.

PUR AWG24+22 geschirmt vt UL/CSA+schleppk. 0,6m

DeviceNet, CANopen
Mâle 90° – femelle droit
M12 – M12, 5 pôles
blindé

Le boîtier est en matière plastique et présente une bonne résistance aux produits chimiques et à l'huile.
En cas d'utilisation de fluides agressifs, il faut vérifier la résistance du matériau en fonction de l'application. Plus de détails sur demande.

Longueurs de câble différentes livrables sur demande.

[Lien vers le produit](#)**Illustration**

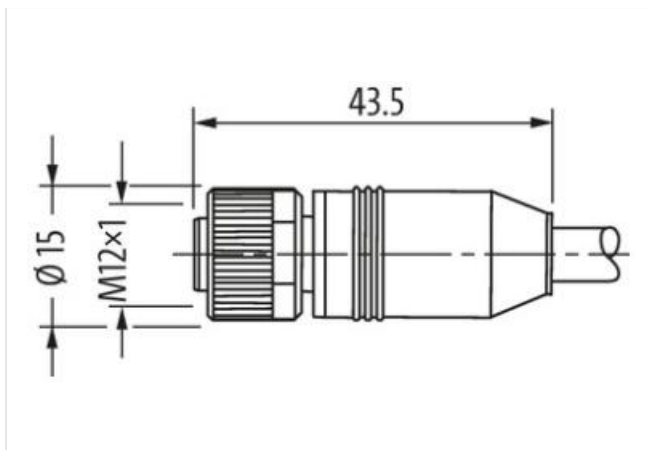
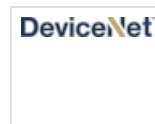
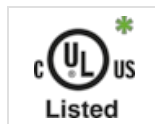


Photo non contractuelle



* uniquement les produits avec câble homologué UL/CSA

Forme	
Forme	40231
Caractéristiques techniques	
Tension de service	max. 60 V AC/DC
Tension de service (listé UL)	max. 30 V AC/DC
Tension de choc assignée	1.5 kV
Courant de service par contact	max. 4 A
Groupe de matériaux isolants	IEC 60664-1, category I
Codage	Codage A
Verrouillage des emplacements	Filetage (M12x1 mm) couple de serrage recommandé 0.6 Nm, autobloquant
Degré de protection	IP65, IP66K, IP67 lorsqu'enfiché et vissé (EN 60529)
Matériau	PUR
Matériau verrouillage	Zinc moulé sous pression, nickelé mat
convient pour gaine striée (Ø intérieur)	sans
Raccord presse-étoupe	M12 (SW13)
Caractéristiques générales	
Mode de fixation	enfiché, vissé
Degré de pollution	3
Plage de température	-25...+85 °C, suivant le câble raccordé
Câbles	
Identification du câble	803
Homologation (câble)	cURus (style AWM 20549/10578) ; conforme aux normes CE
Poids de câble [G/m]	63,12 g
Matériel (fils)	Cordon Cu, étamé
Résistance (conducteur)	max. 78 Ω/km (paire de données), max. 54 Ω/km (paire d'alimentation); (à 20° C)
AWG	similaire à AWG 24 (0.25 mm ²); similaire à AWG 22 (0.34 mm ²)
Ø de conducteur avec isolation	2.1 mm ±5% (0.25 mm ²); 1.5 mm ±5% (0.34 mm ²)
Couleur de fil/numérotation	bla, ble (paire de données); no, ro (paire d'alimentation)
Blindage	oui

Blindage (type)	Copper braid
optical shield cover	min. 65%
Matériel (gaine)	PUR
Ø extérieur (gaine)	6.9 mm ±5%
Couleur (gaine)	violet
Résistance thermique	retardateur de flamme selon UL 1581 section 1090, section 1100 (FT2), IEC 60332-1-2
Tension nominale	300 V
Tension d'essai	2 kV AC (durée du test 1 min)
Plage de températures (fixe)	-40...+80 °C
Plage de températures (mobile)	-30...+70 °C
Rayon de flexion (fixe)	6× Ø ext.
Rayon de flexion (en mouvement)	10× Ø ext.
Nombre cycles de flexion (chaînes porte-câbles)	max. 1 Mio. (25 °C)
Vitesse de déplacement (chaîne porte-câbles)	max. 3 m/s
Accélération (chaîne porte-câbles)	max. 5 m/s ²
Product article number of manufacturer	7000-40231-8031600
Longueur du câble	16 m