

**MSDL0-C-SGB2.0**

Connecteur débrochable M12, femelle M12 coudé, sans LED, mâle M12

Mâle 90° – femelle 90°

M12 – M12, 3 pôles

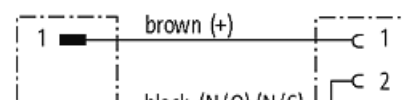
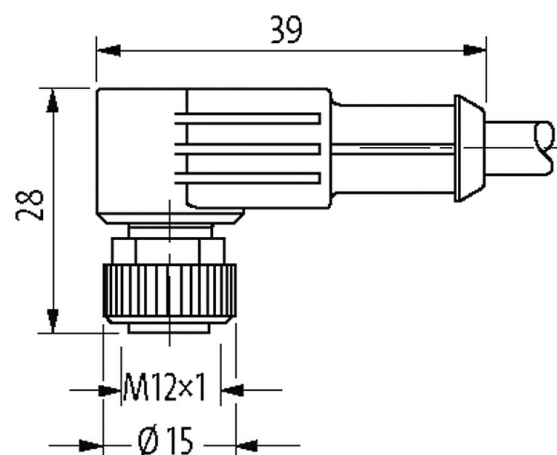
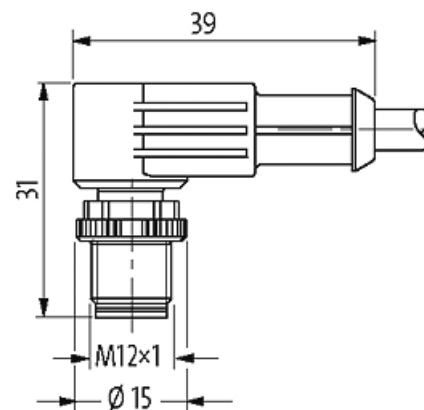
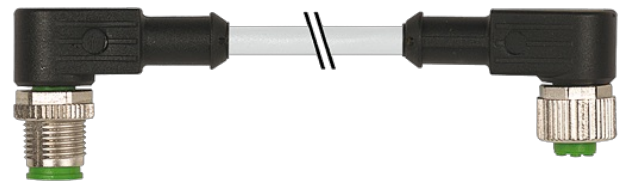
ponté

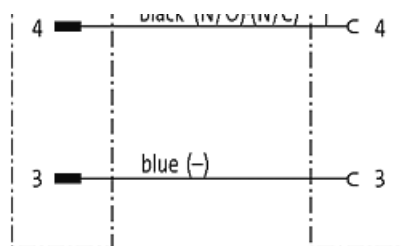
N° de réf. 7005 - M12 Lite - (vis moletée en plastique) sur demande

Le boîtier est en matière plastique et présente une bonne résistance aux produits chimiques et à l'huile.

En cas d'utilisation de fluides agressifs, il faut vérifier la résistance du matériau en fonction de l'application. Plus de détails sur demande.

Longueurs de câble différentes livrables sur demande.

[Lien vers le produit](#)
**Illustration**




Male

Female

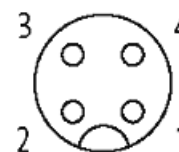
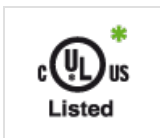


Photo non contractuelle

**Validations**



\* uniquement les produits avec câble homologué UL/CSA

**Forme**

Forme 40301

**Caractéristiques techniques**

|  |   |
|--|---|
| Tension de service                       | max. 250 V AC/DC  |
| Tension de service (listé UL)            | max. 30 V AC/DC   |
| Courant de service par contact           | max. 4 A  |
| Groupe de matériaux isolants             | IEC 60664-1, category I   |
| Codage                                   | Codage A  |
| Verrouillage des emplacements            | Filetage (M12x1 mm) couple de serrage recommandé 0.6 Nm, autobloquant |
| Raccord presse-étoupe                    | M12 (SW13)  |
| Degré de protection                      | IP66K, IP67 lorsqu'enfiché et vissé (EN 60529)                        |
| Matériau verrouillage                    | Zinc moulé sous pression, nickelé mat                                 |
| Matériau                                 | PUR   |
| convient pour gaine striée (Ø intérieur) | 10 mm   |

**Caractéristiques générales**

|                      |   |
|----------------------|---|
| Normes               | DIN EN 61076-2-101 (M12)                |
| Degré de pollution   | 3                                       |
| Plage de température | -25...+85 °C, suivant le câble raccordé |

**Câbles**

|                                 |                         |
|---------------------------------|-------------------------|
| No./section des conducteurs     | 3x 0.34 mm <sup>2</sup> |
| Isolation des conducteurs       | PVC (br, ble, no)       |
| Matériel (gaine)                | PVC (UL/CSA)            |
| Ø extérieur                     | 4.6 mm ±5%              |
| Rayon de flexion (en mouvement) | 10x Ø ext.              |
| Plage de températures (fixe)    | -30...+80 °C            |
| Plage de températures (mobile)  | -5...+80 °C             |

Les informations de cette brochure ont été compilées avec le plus grand soin. Responsabilité quant à l'exhaustivité de l'exactitude et l'actualité des informations est limitée à une négligence grave. Version: 02/21

|   |   |
|---|---|
| Identification du câble                     | 213   |
| Type de câble                               | 1 (PVC)   |
| Homologation (câble)                        | UL (AWM-Style 2464/1731), CSA                                     |
| Poids de câble [G/m]                        | 34,10   |
| Matériel (fils)                             | Cordon Cu, nu   |
| Résistance (conducteur)                     | max. 60 $\Omega$ /km (20 °C)                                      |
| Ø des fils individuels (conducteur)         | 0.15 mm   |
| Structure (conducteur)                      | 19× 0.15 mm (fil multibrins classe 5)                             |
| Section (conducteur)                        | 3× 0.34 mm <sup>2</sup>   |
| AWG   | similaire à AWG 22  |
| Matériau (isolation des fils)               | PVC   |
| Propriétés du matériau (isolation des fils) | sans CFC, cadmium, silicone et plomb                              |
| Dureté Shore (isolation des fils)           | 45 ±5 D   |
| Ø de conducteur avec isolation              | 1.25 mm ±5%   |
| Couleur de fil/numérotation                 | br, no, ble   |
| Groupe de fils toronnés                     | 3 fils toronnés   |
| Blindage                                    | non   |
| Matériel (gaine)                            | PVC   |
| Propriétés du matériau (gaine)              | sans CFC, cadmium, silicone et plomb                              |
| Dureté Shore (gaine)                        | 85 ±5 A   |
| Ø extérieur (gaine)                         | 4.6 mm ±5%  |
| Couleur (gaine)                             | gris  |
| Résistance chimique                         | Bonne résistance à l'huile, à l'essence et aux produits chimiques |
| Tension nominale                            | UL 300 V AC   |
| Tension d'essai                             | 2000 V AC   |
| Courant admissible                          | selon DIN VDE 0298-4  |
| Plage de températures (fixe)                | -30...+80 °C  |
| Plage de températures (mobile)              | -5...+80 °C   |
| Rayon de flexion (fixe)                     | 5× Ø ext.   |
| Rayon de flexion (en mouvement)             | 10× Ø ext.  |
| Couleur de gaine                            | gris  |

**données commerciales**

|                          |               |
|--------------------------|---------------|
| EAN                      | 4048879171915 |
| eClass                   | 27279218      |
| Numéro du tarif douanier | 85444290      |
| pays d'origine           | DE            |
| Unité de conditionnement | 1             |