

### **M12 St. ger. auf M12 Bu. ger. geschirmt**

PUR-OB 4x0,34 geschirmt grau UL, CSA+schleppk. 5m

Mâle droit – femelle droit

M12 – M12, 4 pôles

blindé

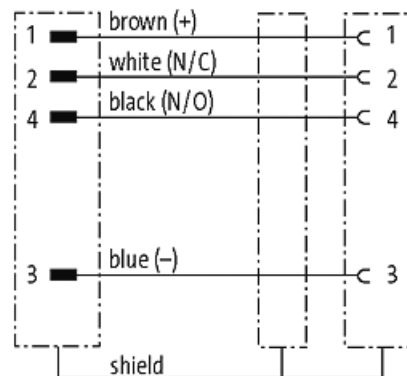
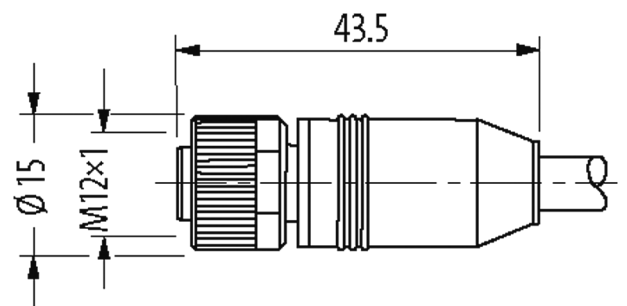
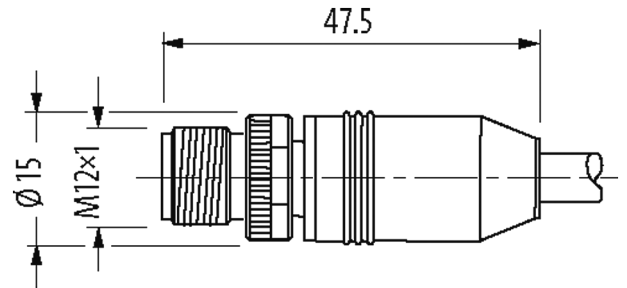
Le boîtier est en matière plastique et présente une bonne résistance aux produits chimiques et à l'huile.

En cas d'utilisation de fluides agressifs, il faut vérifier la résistance du matériau en fonction de l'application. Plus de détails sur demande.

Longueurs de câble différentes livrables sur demande.

### [Lien vers le produit](#)

Illustration



Male

Female

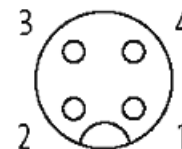
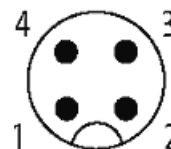


Photo non contractuelle

**Validations**



\* uniquement les produits avec câble homologué UL/CSA

cCSAus

**Forme**

Forme 40501

**Caractéristiques techniques**

Tension de service	max. 60 V AC/DC
Tension de service (listé UL)	max. 30 V AC/DC
Courant de service par contact	max. 4 A
Verrouillage des emplacements	Filetage (M12x1 mm) couple de serrage recommandé 0.6 Nm, autobloquant
Raccord presse-étoupe	M12 (SW13)
Matériau verrouillage	Zinc moulé sous pression, nickelé mat
Degré de protection	IP65 et IP67 lorsque état enfiché et vissé (EN 60529)

**Caractéristiques générales**

Normes	DIN EN 61076-2-101 (M12)
Plage de température	-25...+85 °C, suivant le câble raccordé

**Câbles**

No./section des conducteurs	4x 0.34 mm <sup>2</sup>
Isolation des conducteurs	PP (br, bla, ble, no)
Chaînes porte-câbles	5 Mio.
Matériel (gaine)	PUR (UL/CSA)
Ø extérieur	5.3 mm ±5%
Rayon de flexion (en mouvement)	10x Ø ext.
Plage de températures (fixe)	-40...+80 °C
Plage de températures (mobile)	-25...+80 °C
Identification du câble	241
Type de câble	3 (PUR)
Homologation (câble)	cURus (AWM-Style 20549/10493); CE conform
Poids de câble [G/m]	50,60
Matériel (fils)	Cordon Cu, nu
Résistance (conducteur)	max. 57 Ω/km (20 °C)
Ø des fils individuels (conducteur)	0.1 mm
Structure (conducteur)	42x 0.1 mm (fil multibrins classe 6)
Section (conducteur)	4x 0.34 mm <sup>2</sup>
AWG	similaire à AWG 22
Matériau (isolation des fils)	PP
Propriétés du matériau (isolation des fils)	sans CFC, halogène, cadmium, silicium et plomb
Dureté Shore (isolation des fils)	70 ±5 D
Ø de conducteur avec isolation	1.25 mm ±5%
Couleur de fil/numérotation	br, no, ble, bla
Groupe de fils toronnés	4 fils toronnés
Blindage	oui
	min. 80%
Matériel (gaine)	PUR
Propriétés du matériau (gaine)	sans CFC, halogène, cadmium, silicium et plomb, mat, faiblement adhésif, facilement usinable, résistant à l'abrasion, résistant à l'hydrolyse et aux microbes
Dureté Shore (gaine)	90 ±5 A
Ø extérieur (gaine)	5.3 mm ±5%
Couleur (gaine)	gris
Résistance chimique	Bonne résistance à l'huile, à l'essence et aux produits chimiques (EN 60811-404)
Tension nominale	300 V AC
Tension d'essai	2000 V AC
Courant admissible	selon DIN VDE 0298-4

Plage de températures (fixe)	-40...+80 °C, (+90 °C pour max. 10 000 heures de fonctionnement)
Plage de températures (mobile)	-25...+80 °C, (+90 °C pour max. 10 000 heures de fonctionnement)
Rayon de flexion (fixe)	5× Ø ext.
Rayon de flexion (en mouvement)	10× Ø ext.
Nombre cycles de flexion (chaînes porte-câbles)	max. 5 Mio. (25 °C)
Course de déplacement (chaîne porte-câbles)	max. 5 m (horizontal)
Vitesse de déplacement (chaîne porte-câbles)	max. 3.3 m/s
Accélération (chaîne porte-câbles)	max. 5 m/s <sup>2</sup>
Contrainte due à la torsion	±30°/m
Nombre de cycles de torsion	max. 2 Mio. (25 °C)
Vitesse de torsion	35 cycles/min
Couleur de gaine	gris

**données commerciales**

EAN	4048879518017
eClass	27279218
Numéro du tarif douanier	85444290
pays d'origine	DE
Unité de conditionnement	1