

### **M12 St. ger. auf M12 Bu. ger. geschirmt**

PUR-OB 4x0,34 geschirmt grau 8m

Mâle droit – femelle droit

M12 – M12, 4 pôles

blindé

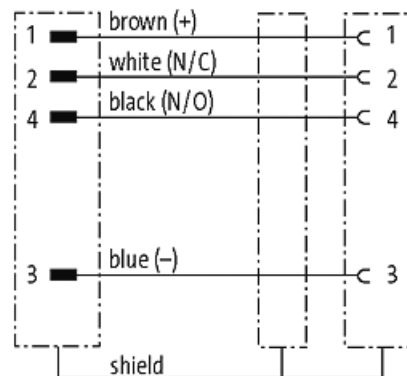
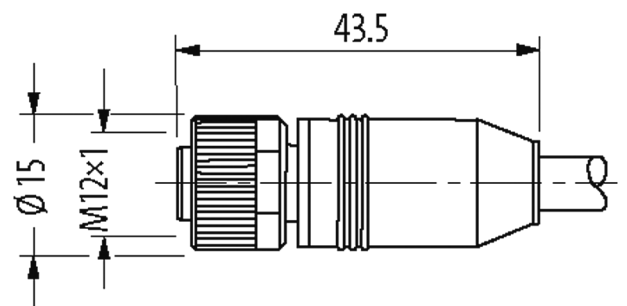
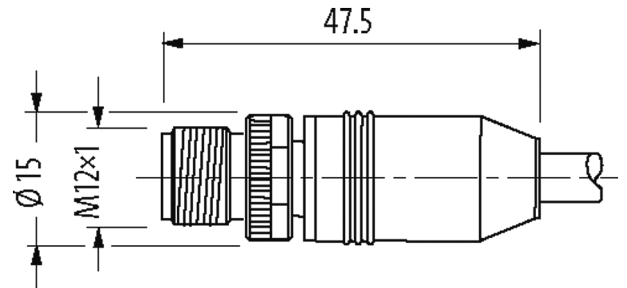
Le boîtier est en matière plastique et présente une bonne résistance aux produits chimiques et à l'huile.

En cas d'utilisation de fluides agressifs, il faut vérifier la résistance du matériau en fonction de l'application. Plus de détails sur demande.

Longueurs de câble différentes livrables sur demande.

### [Lien vers le produit](#)

Illustration



Male

Female

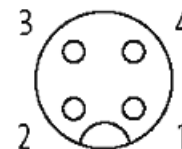
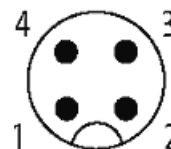


Photo non contractuelle

**Validations**



\* uniquement les produits avec câble homologué UL/CSA

cCSAus

**Forme**

Forme 40501

**Caractéristiques techniques**

Tension de service	max. 60 V AC/DC
Tension de service (listé UL)	max. 30 V AC/DC
Courant de service par contact	max. 4 A
Verrouillage des emplacements	Filetage (M12x1 mm) couple de serrage recommandé 0.6 Nm, autobloquant
Raccord presse-étoupe	M12 (SW13)
Matériau verrouillage	Zinc moulé sous pression, nickelé mat
Degré de protection	IP65 et IP67 lorsque état enfiché et vissé (EN 60529)

**Caractéristiques générales**

Normes	DIN EN 61076-2-101 (M12)
Plage de température	-25...+85 °C, suivant le câble raccordé

**Câbles**

Numéro de câble	331
No./section des conducteurs	4x 0.34 mm <sup>2</sup>
Isolation des conducteurs	PVC (br, bla, ble, no)
Couleur de gaine	gris
Matériel (gaine)	PUR/PVC
Ø extérieur	5.9 mm ±5%
Rayon de flexion (fixe)	10x Ø ext.
Rayon de flexion (en mouvement)	15x Ø ext.
Plage de températures (fixe)	-30...+80 °C
Plage de températures (mobile)	-5...+70 °C
Blindage	oui
Couleur (gaine)	gris
Homologation (câble)	CE conform

**données commerciales**

EAN	4048879165655
eClass	27279218
Numéro du tarif douanier	85444290
pays d'origine	DE
Unité de conditionnement	1