

M12 St. ger. auf M12 Bu. gew. geschirmt

PUR-OB 4x0,34 geschirmt grau UL, CSA 5m

Mâle droit – femelle 90°

M12 – M12, 4 pôles

blindé

avec passe-câble

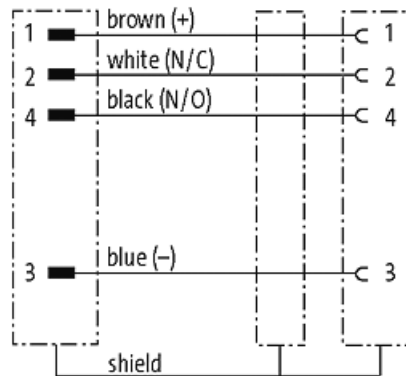
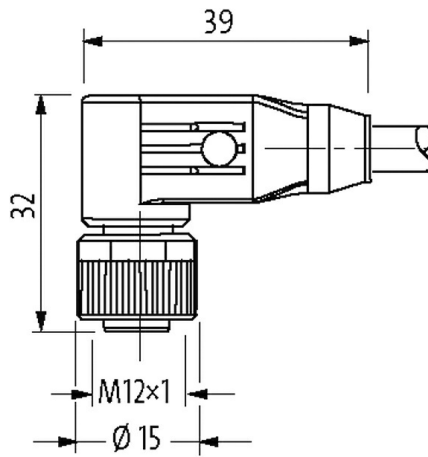
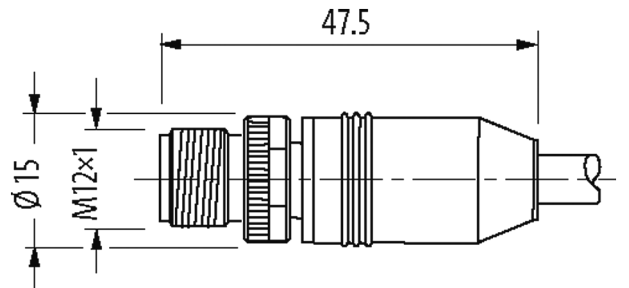
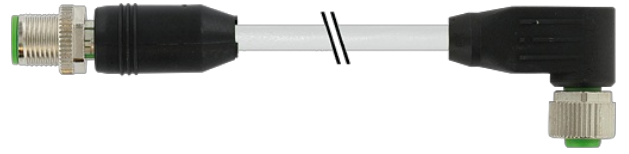
Le boîtier est en matière plastique et présente une bonne résistance aux produits chimiques et à l'huile.

En cas d'utilisation de fluides agressifs, il faut vérifier la résistance du matériau en fonction de l'application. Plus de détails sur demande.

Longueurs de câble différentes livrables sur demande.

[Lien vers le produit](#)

Illustration



Male

Female

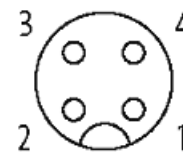
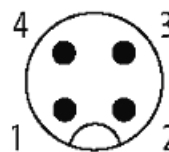


Photo non contractuelle

Validations



* uniquement les produits avec câble homologué UL/CSA

EAC

Forme	
Forme	40511
Caractéristiques techniques	
Tension de service	max. 60 V AC/DC
Tension de service (listé UL)	max. 30 V AC/DC
Tension de choc assignée	1.5 kV
Courant de service par contact	max. 4 A
Nombre de pôles	4
Groupe de matériaux isolants	IEC 60664-1, category I
Codage	Codage A
Indicateur à LED	non
Verrouillage des emplacements	Filetage (M12x1 mm) couple de serrage recommandé 0.6 Nm, autobloquant
Raccord presse-étoupe	M12 (SW13)
Degré de protection	IP66K, IP67 lorsqu'enfiché et vissé (EN 60529)
Matériau verrouillage	Zinc moulé sous pression, nickelé mat
Matériau	PUR
convient pour gaine striée (Ø intérieur)	sans
Caractéristiques générales	
Normes	DIN EN 61076-2-101 (M12)
Mode de fixation	enfiché, vissé
Degré de pollution	3
Plage de température	-25...+85 °C, suivant le câble raccordé
Câbles	
No./section des conducteurs	4x 0.34 mm ²
Isolation des conducteurs	PP (br, bla, ble, no)
Matériel (gaine)	PUR (UL/CSA)
Ø extérieur	5.9 mm ±5%
Rayon de flexion (en mouvement)	10x Ø ext.
Plage de températures (fixe)	-40...+80 °C
Plage de températures (mobile)	-20...+80 °C
Identification du câble	335
Type de câble	PUR-OB
Homologation (câble)	UL (AWM-Style 20233/1992), CSA; CE conform
Poids de câble [G/m]	56,10
Matériel (fils)	Cordon Cu, nu
Résistance (conducteur)	max. 52 Ω/km (20 °C)
Ø des fils individuels (conducteur)	0.1 mm
Section (conducteur)	4x 0.34 mm ²
Matériau (isolation des fils)	PP
Propriétés du matériau (isolation des fils)	sans CFC, halogène, cadmium, silicone et plomb
Dureté Shore (isolation des fils)	72 ±3 D
Ø de conducteur avec isolation	1.55 mm ±5%
Couleur de fil/numérotation	br, no, ble, bla
Groupe de fils toronnés	4 fils toronnés

Blindage	oui
	min. 85%
Matériel (gaine)	PUR
Dureté Shore (gaine)	85 ±3 A
Ø extérieur (gaine)	5.9 mm ±5%
Couleur (gaine)	gris
Résistance chimique	Bonne résistance à l'huile, à l'essence et aux produits chimiques (VDE 0472 partie 803 test B)
Tension nominale	300 V AC
Tension d'essai	2000 V AC
Plage de températures (fixe)	-40...+80 °C
Plage de températures (mobile)	-20...+80 °C
Rayon de flexion (fixe)	10× Ø ext.
Couleur de gaine	gris

données commerciales

EAN	4048879432429
eClass	27279218
Numéro du tarif douanier	85444290
pays d'origine	DE
Unité de conditionnement	1