

### **MSBL0- 349 5,0m**

Connecteur débrochable M12, femelle M12 droit, sans LED, mâle M12

Mâle droit – femelle droit

M12 – M12, 5 pôles

Codage A

blindé

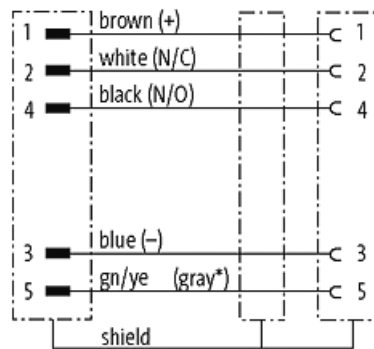
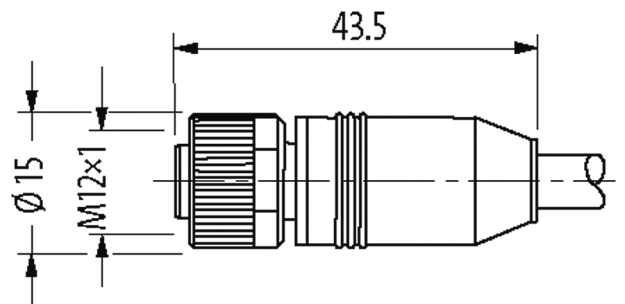
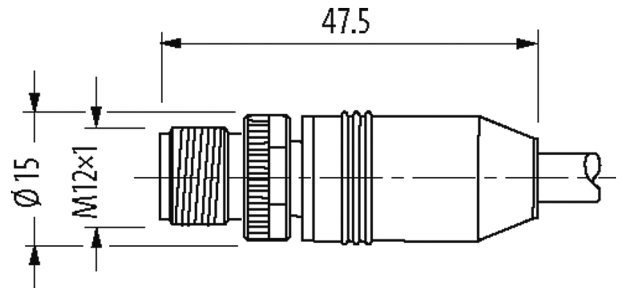
Le boîtier est en matière plastique et présente une bonne résistance aux produits chimiques et à l'huile.

En cas d'utilisation de fluides agressifs, il faut vérifier la résistance du matériau en fonction de l'application. Plus de détails sur demande.

Longueurs de câble différentes livrables sur demande.

### [Lien vers le produit](#)

Illustration



(\* for cable type 203, 603, 243, 643)

Male

Female

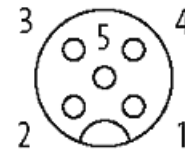
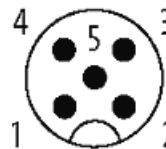


Photo non contractuelle

**Validations**

cCSAus



\* uniquement les produits avec câble homologué UL/CSA

EAC

**Forme**

Forme 40521

#### Caractéristiques techniques

Tension de service	max. 60 V AC/DC
Tension de service (listé UL)	30 V AC/DC
Tension de choc assignée	1.5 kV
Courant de service par contact	max. 4 A
Nombre de pôles	5
Groupe de matériaux isolants	IEC 60664-1, category I
Codage	Codage A
Indicateur à LED	non
Verrouillage des emplacements	Filetage (M12×1 mm) couple de serrage recommandé 0.6 Nm, autobloquant
Raccord presse-étoupe	M12 (SW13)
Degré de protection	IP65 et IP67 lorsque état enfiché et vissé (EN 60529)
Matériau verrouillage	Zinc moulé sous pression, nickelé mat
Matériau	PUR
convient pour gaine striée (Ø intérieur)	sans

#### Caractéristiques générales

Normes	DIN EN 61076-2-101 (M12)
Mode de fixation	enfiché, vissé
Matériau (contact)	Alliage en cuivre
Matériau (surface de contact)	Au
Matériau (joint)	FKM
Degré de pollution	3
Plage de température	-25...+85 °C, suivant le câble raccordé

#### Câbles

Numéro de câble	349
No./section des conducteurs	5× 0.34 mm <sup>2</sup>
Isolation des conducteurs	PVC (br, bla, ble, no, ve-ja)
Chaînes porte-câbles	0.1 Mio.
Couleur de gaine	gris
Matériel (gaine)	PUR/PVC
Ø extérieur	5.9 mm ±5%
Rayon de flexion (fixe)	10× Ø ext.
Rayon de flexion (en mouvement)	15× Ø ext.
Plage de températures (fixe)	-40...+80 °C
Plage de températures (mobile)	-5...+70 °C
Blindage	oui
Couleur (gaine)	gris
Homologation (câble)	CE conform

#### données commerciales

EAN	4048879165228
eClass	27279218
Numéro du tarif douanier	85444290
pays d'origine	CZ
Unité de conditionnement	1