

M12 St. ger. auf M12 Bu. gew. geschirmt

PUR-JB 5x0,34 geschirmt grau 7m

Mâle droit – femelle 90°

M12 – M12, 5 pôles

blindé

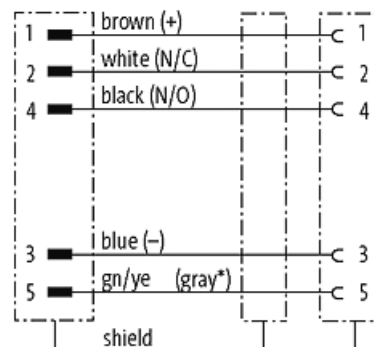
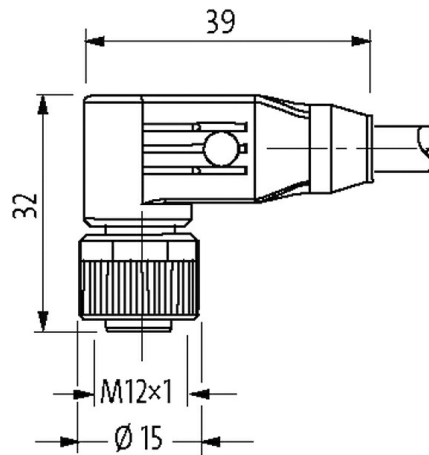
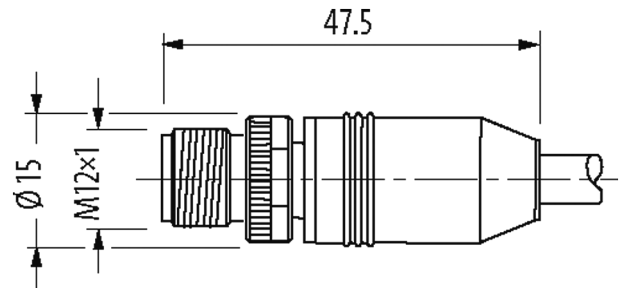
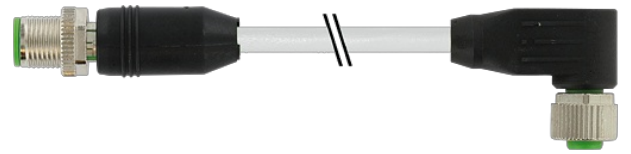
Le boîtier est en matière plastique et présente une bonne résistance aux produits chimiques et à l'huile.

En cas d'utilisation de fluides agressifs, il faut vérifier la résistance du matériau en fonction de l'application. Plus de détails sur demande.

Longueurs de câble différentes livrables sur demande.

[Lien vers le produit](#)

Illustration



(* for cable type 203, 603, 243, 643)

Male

Female

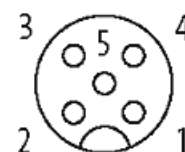
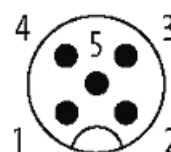


Photo non contractuelle

Validations



* uniquement les produits avec câble homologué UL/CSA

EAC

Forme

Forme 40541

Caractéristiques techniques

Tension de service	max. 60 V AC/DC
Tension de service (listé UL)	max. 30 V AC/DC
Tension de choc assignée	1.5 kV
Courant de service par contact	max. 4 A
Groupe de matériaux isolants	IEC 60664-1, category I
Codage	Codage A
Verrouillage des emplacements	Filetage (M12×1 mm) couple de serrage recommandé 0.6 Nm, autobloquant
Raccord presse-étoupe	M12 (SW13)
Degré de protection	IP65 et IP67 lorsque état enfiché et vissé (EN 60529)
Matériau verrouillage	Zinc moulé sous pression, nickelé mat
Matériau	PUR
convient pour gaine striée (Ø intérieur)	sans

Caractéristiques générales

Degré de pollution	3
Plage de température	-25...+85 °C, suivant le câble raccordé
Matériau (joint)	FKM

Câbles

Numéro de câble	349
No./section des conducteurs	5× 0.34 mm ²
Isolation des conducteurs	PVC (br, bla, ble, no, ve-ja)
Chaînes porte-câbles	0.1 Mio.
Couleur de gaine	gris
Matériel (gaine)	PUR/PVC
Ø extérieur	5.9 mm ±5%
Rayon de flexion (fixe)	10× Ø ext.
Rayon de flexion (en mouvement)	15× Ø ext.
Plage de températures (fixe)	-40...+80 °C
Plage de températures (mobile)	-5...+70 °C
Blindage	oui
Couleur (gaine)	gris
Homologation (câble)	CE conform

données commerciales

EAN	4048879164658
eClass	27279218
Numéro du tarif douanier	85444290
pays d'origine	CZ
Unité de conditionnement	1