

M12 St. ger. auf M8 Bu. gew.

PUR-OB 3x0,25 gelb UL, CSA 0,3m

Mâle droit – femelle 90°

M12 – M8, 3 pôles

N° de réf. 7005 - M12/M8 Lite - (vis moletée en plastique) sur demande
avec passe-câble

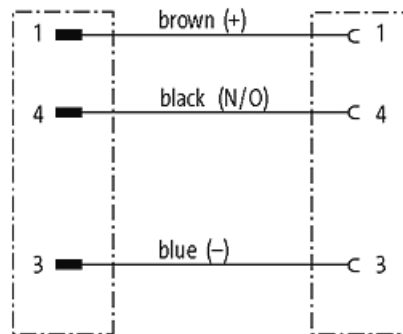
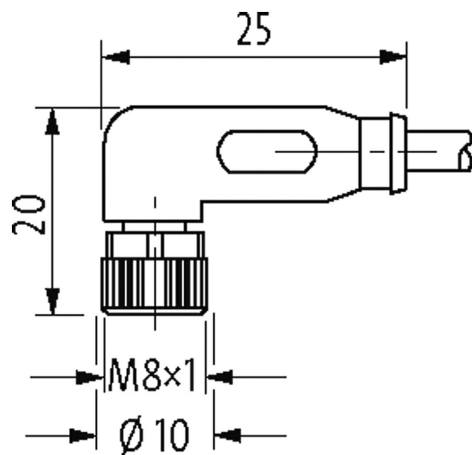
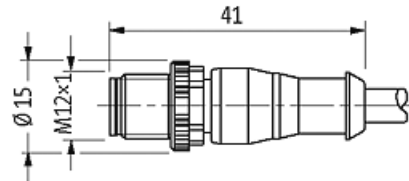
Le boîtier est en matière plastique et présente une bonne résistance aux produits chimiques et à l'huile.

En cas d'utilisation de fluides agressifs, il faut vérifier la résistance du matériau en fonction de l'application. Plus de détails sur demande.

Longueurs de câble différentes livrables sur demande.

[Lien vers le produit](#)

Illustration



Male

Female

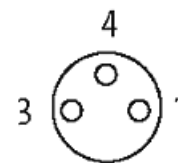
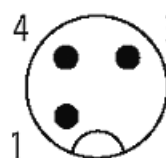
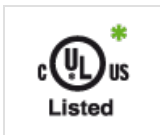


Photo non contractuelle

Validations



* uniquement les produits avec câble homologué UL/CSA

Forme	
Forme	40601
Caractéristiques techniques	
Tension de service	max. 50 V AC/60 V DC
Tension de service (listé UL)	max. 30 V AC/DC
Tension de choc assignée	1.5 kV
Courant de service par contact	max. 4 A
Groupe de matériaux isolants	IEC 60664-1, category I
Nombre de pôles	3
Codage	Codage A
Verrouillage des emplacements	Filetage (M8/M12×1 mm) couple de serrage recommandé 0.4/0.6 Nm, autobloquant
Raccord presse-étoupe	M8 (SW9), M12 (SW13)
Degré de protection	IP67 lorsqu'enfiché et vissé (EN 60529)
Matériau verrouillage	Zinc moulé sous pression, nickelé mat
Matériau	PUR
convient pour gaine striée (Ø intérieur)	M12 (10 mm); M8 (6.5 mm)
Caractéristiques générales	
Normes	DIN EN 61076-2-101 (M12), DIN EN 61076-2-104 (M8)
Degré de pollution	3
Mode de fixation	enfiché, vissé
Matériau (surface du boîtier)	Alliage en cuivre
Matériau (surface de contact)	Au
Matériau (joint)	FKM
Plage de température	-25...+85 °C, suivant le câble raccordé
Câbles	
No./section des conducteurs	3× 0.25 mm ²
Isolation des conducteurs	PP (br, ble, no)
Chaînes porte-câbles	10 Mio.
Matériel (gaine)	PUR (UL/CSA)
Ø extérieur	4.1 mm ±5%
Rayon de flexion (en mouvement)	10× Ø ext.
Plage de températures (fixe)	-40...+80 °C
Plage de températures (mobile)	-25...+80 °C
Identification du câble	030
Type de câble	3 (PUR)
Homologation (câble)	cURus (AWM-Style 20549/10493); CE conform
Poids de câble [G/m]	26,40
Matériel (fils)	Cordon Cu, nu
Résistance (conducteur)	max. 79 Ω/km (20 °C)
Ø des fils individuels (conducteur)	0.1 mm
Structure (conducteur)	32× 0.1 mm (fil multibrins classe 6)
Section (conducteur)	3× 0.25 mm ²
AWG	similaire à AWG 24
Matériau (isolation des fils)	PP
Propriétés du matériau (isolation des fils)	sans CFC, halogène, cadmium, silicone et plomb
Dureté Shore (isolation des fils)	70 ±5 D
Ø de conducteur avec isolation	1.25 mm ±5%
Couleur de fil/numérotation	br, no, ble

Groupe de fils toronnés	3 fils toronnés
Blindage	non
Matériel (gaine)	PUR
Propriétés du matériau (gaine)	sans CFC, halogène, cadmium, silicone et plomb, mat, faiblement adhésif, facilement usinable, résistant à l'abrasion, résistant à l'hydrolyse et aux microbes
Dureté Shore (gaine)	90 ±5 A
Ø extérieur (gaine)	4.1 mm ±5%
Couleur (gaine)	jaune
Résistance chimique	Bonne résistance à l'huile, à l'essence et aux produits chimiques (EN 60811-404)
Tension nominale	300 V AC
Tension d'essai	2500 V AC
Courant admissible	selon DIN VDE 0298-4
Plage de températures (fixe)	-40...+80 °C, (+90 °C pour max. 10 000 heures de fonctionnement)
Plage de températures (mobile)	-25...+80 °C, (+90 °C pour max. 10 000 heures de fonctionnement)
Rayon de flexion (fixe)	5× Ø ext.
Rayon de flexion (en mouvement)	10× Ø ext.
Nombre cycles de flexion (chaînes porte-câbles)	max. 10 Mio. (25 °C)
Vitesse de déplacement (chaîne porte-câbles)	max. 3 m/s
Accélération (chaîne porte-câbles)	max. 10 m/s ²
Contrainte due à la torsion	±180°/m
Nombre de cycles de torsion	max. 2 Mio. (25 °C)
Vitesse de torsion	35 cycles/min
Couleur de gaine	jaune
données commerciales	
EAN	4048879161596
eClass	27279218
Numéro du tarif douanier	85444290
pays d'origine	DE
Unité de conditionnement	1