

**Rallonge M12-M8, M12 mâle droit, Sans LED, M8 femelle coudé**

4 pôles, PVC-OB jaune 4x0.25,0,6m

Mâle droit – femelle 90°

M12 – M8, 4 pôles

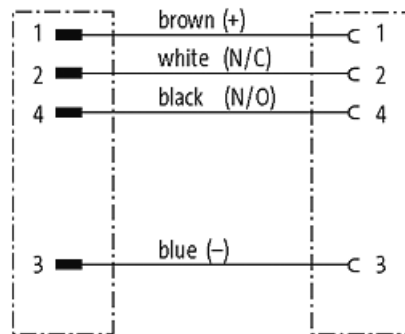
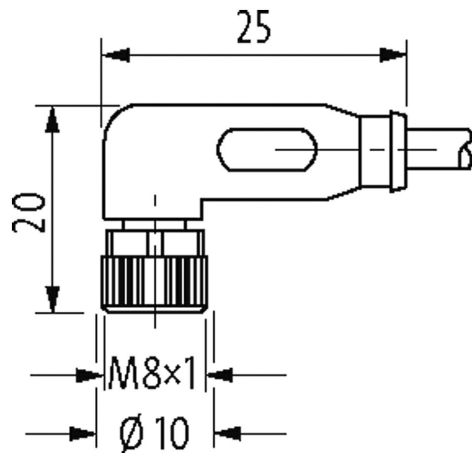
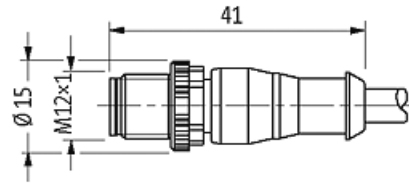
Le boîtier est en matière plastique et présente une bonne résistance aux produits chimiques et à l'huile.

En cas d'utilisation de fluides agressifs, il faut vérifier la résistance du matériau en fonction de l'application. Plus de détails sur demande.

Longueurs de câble différentes livrables sur demande.

[Lien vers le produit](#)

**Illustration**



Male

Female

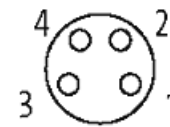
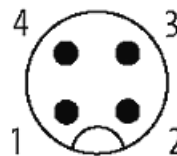


Photo non contractuelle

**Validations**

cCSAus



\* uniquement les produits avec câble homologué UL/CSA

| Forme                                       |  |
|---|--|
| Forme                                       | 40621  |
| Caractéristiques techniques                 |  |
| Tension de service                          | max. 50 V AC/60 V DC   |
| Tension de service (listé UL)               | max. 30 V AC/DC  |
| Tension de choc assignée                    | 1.5 kV   |
| Courant de service par contact              | max. 4 A   |
| Groupe de matériaux isolants                | IEC 60664-1, category II   |
| Codage                                      | Codage A   |
| Verrouillage des emplacements               | Filetage (M8/M12x1 mm) couple de serrage recommandé 0.4/0.6 Nm, autobloquant |
| Raccord presse-étoupe                       | M8 (SW9), M12 (SW13)   |
| Degré de protection                         | IP66K, IP67 lorsqu'enfiché et vissé (EN 60529)                               |
| Matériau verrouillage                       | Zinc moulé sous pression, nickelé mat  |
| Matériau                                    | PUR  |
| convient pour gaine striée (Ø intérieur)    | M12 (10 mm); M8 (6.5 mm)   |
| Caractéristiques générales                  |  |
| Normes                                      | DIN EN 61076-2-101 (M12), DIN EN 61076-2-104 (M8)                            |
| Degré de pollution                          | 3  |
| Plage de température                        | -25...+85 °C, suivant le câble raccordé                                      |
| Câbles                                      |  |
| No./section des conducteurs                 | 4x 0.25 mm <sup>2</sup>  |
| Isolation des conducteurs                   | PVC (br, bla, ble, no)   |
| Matériel (gaine)                            | PVC (UL/CSA)   |
| Ø extérieur                                 | 4.8 mm ±5%   |
| Rayon de flexion (en mouvement)             | 10x Ø ext.   |
| Plage de températures (fixe)                | -30...+80 °C   |
| Plage de températures (mobile)              | -5...+80 °C  |
| Identification du câble                     | 011  |
| Type de câble                               | 1 (PVC)  |
| Homologation (câble)                        | UL (AWM-Style 2464/1731), CSA  |
| Poids de câble [G/m]                        | 34,76  |
| Matériel (fils)                             | Cordon Cu, nu  |
| Résistance (conducteur)                     | max. 79 Ω/km (20 °C)   |
| Ø des fils individuels (conducteur)         | 0.15 mm  |
| Structure (conducteur)                      | 14x 0.15 mm (fil multibrins classe 5)  |
| Section (conducteur)                        | 4x 0.25 mm <sup>2</sup>  |
| AWG   | similaire à AWG 24   |
| Matériau (isolation des fils)               | PVC  |
| Propriétés du matériau (isolation des fils) | sans CFC, cadmium, silicone et plomb   |
| Dureté Shore (isolation des fils)           | 45 ±5 D  |
| Ø de conducteur avec isolation              | 1.25 mm ±5%  |
| Couleur de fil/numérotation                 | br, no, ble, bla   |
| Groupe de fils toronnés                     | 4 fils toronnés  |
| Blindage                                    | non  |
| Matériel (gaine)                            | PVC  |
| Propriétés du matériau (gaine)              | sans CFC, cadmium, silicone et plomb   |
| Dureté Shore (gaine)                        | 85 ±5 A  |

|                                 |   |
|---------------------------------|---|
| Ø extérieur (gaine)             | 4.8 mm ±5%  |
| Couleur (gaine)                 | jaune   |
| Résistance chimique             | Bonne résistance à l'huile, à l'essence et aux produits chimiques |
| Tension nominale                | UL 300 V AC   |
| Tension d'essai                 | 2000 V AC   |
| Courant admissible              | selon DIN VDE 0298-4  |
| Plage de températures (fixe)    | -30...+80 °C  |
| Plage de températures (mobile)  | -5...+80 °C   |
| Rayon de flexion (fixe)         | 5× Ø ext.   |
| Rayon de flexion (en mouvement) | 10× Ø ext.  |
| Couleur de gaine                | jaune   |

**données commerciales**

|                          |               |
|--------------------------|---------------|
| EAN                      | 4048879417723 |
| eClass                   | 27279218      |
| Numéro du tarif douanier | 85444290      |
| pays d'origine           | DE            |
| Unité de conditionnement | 1             |