

### **MSGL0-A-T 611 2.0m**

Rallonge M12 - M8, mâle M12 droit, sans LED, femelle M8 coudé, 4 pôles

Mâle droit – femelle 90°

M12 – M8, 4 pôles

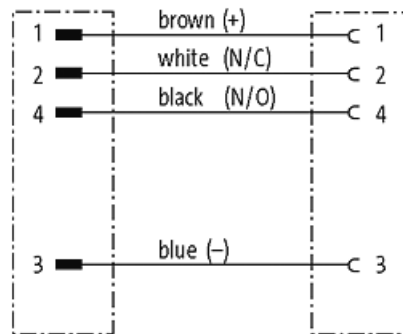
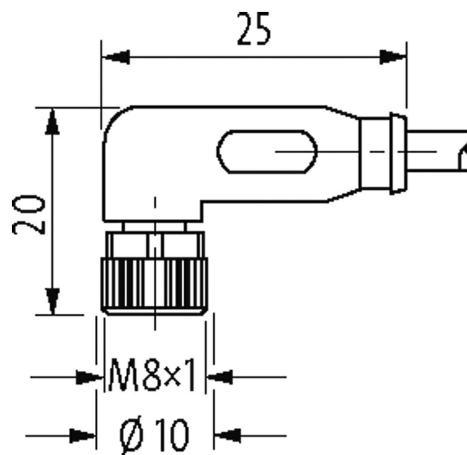
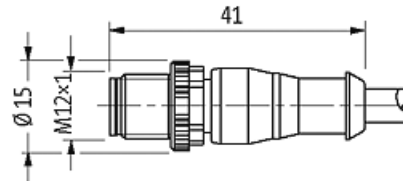
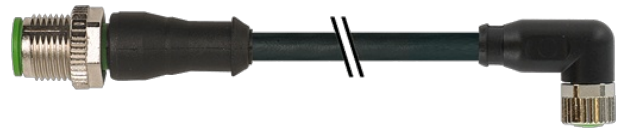
Le boîtier est en matière plastique et présente une bonne résistance aux produits chimiques et à l'huile.

En cas d'utilisation de fluides agressifs, il faut vérifier la résistance du matériau en fonction de l'application. Plus de détails sur demande.

Longueurs de câble différentes livrables sur demande.

### [Lien vers le produit](#)

Illustration



Male

Female

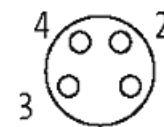
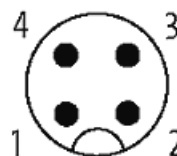


Photo non contractuelle

**Validations**

cCSAus



\* uniquement les produits avec câble homologué UL/CSA

Forme	
Forme	40621
Caractéristiques techniques	
Tension de service	max. 50 V AC/60 V DC
Tension de service (listé UL)	max. 30 V AC/DC
Tension de choc assignée	1.5 kV
Courant de service par contact	max. 4 A
Groupe de matériaux isolants	IEC 60664-1, category II
Codage	Codage A
Verrouillage des emplacements	Filetage (M8/M12x1 mm) couple de serrage recommandé 0.4/0.6 Nm, autobloquant
Raccord presse-étoupe	M8 (SW9), M12 (SW13)
Degré de protection	IP66K, IP67 lorsqu'enfiché et vissé (EN 60529)
Matériau verrouillage	Zinc moulé sous pression, nickelé mat
Matériau	PUR
convient pour gaine striée (Ø intérieur)	M12 (10 mm); M8 (6.5 mm)
Caractéristiques générales	
Normes	DIN EN 61076-2-101 (M12), DIN EN 61076-2-104 (M8)
Degré de pollution	3
Plage de température	-25...+85 °C, suivant le câble raccordé
Câbles	
No./section des conducteurs	4x 0.25 mm <sup>2</sup>
Isolation des conducteurs	PVC (br, bla, ble, no)
Matériel (gaine)	PVC (UL/CSA)
Ø extérieur	4.8 mm ±5%
Rayon de flexion (en mouvement)	10x Ø ext.
Plage de températures (fixe)	-30...+80 °C
Plage de températures (mobile)	-5...+80 °C
Identification du câble	611
Type de câble	1 (PVC)
Homologation (câble)	UL (AWM-Style 2464/1731), CSA
Poids de câble [G/m]	34,76
Matériel (fils)	Cordon Cu, nu
Résistance (conducteur)	max. 79 Ω/km (20 °C)
Ø des fils individuels (conducteur)	0.15 mm
Structure (conducteur)	14x 0.15 mm (fil multibrins classe 5)
Section (conducteur)	4x 0.25 mm <sup>2</sup>
AWG	similaire à AWG 24
Matériau (isolation des fils)	PVC
Propriétés du matériau (isolation des fils)	sans CFC, cadmium, silicone et plomb
Dureté Shore (isolation des fils)	45 ±5 D
Ø de conducteur avec isolation	1.25 mm ±5%
Couleur de fil/numérotation	br, no, ble, bla
Groupe de fils toronnés	4 fils toronnés
Matériel (gaine)	PVC
Blindage	non
Propriétés du matériau (gaine)	sans CFC, cadmium, silicone et plomb
Dureté Shore (gaine)	85 ±5 A

Ø extérieur (gaine)	4.8 mm ±5%
Couleur (gaine)	noir
Résistance chimique	Bonne résistance à l'huile, à l'essence et aux produits chimiques
Tension nominale	UL 300 V AC
Tension d'essai	2000 V AC
Courant admissible	selon DIN VDE 0298-4
Plage de températures (fixe)	-30...+80 °C
Plage de températures (mobile)	-5...+80 °C
Rayon de flexion (fixe)	5× Ø ext.
Rayon de flexion (en mouvement)	10× Ø ext.
Couleur de gaine	noir

**données commerciales**

EAN	4048879001205
eClass	27279218
Numéro du tarif douanier	85444290
pays d'origine	DE
Unité de conditionnement	1