

M12 St. gew. auf M8 Bu. ger.

PVC-OB 3x0,25 gelb 1m

Mâle 90° – femelle droit

M12 – M8, 3 pôles

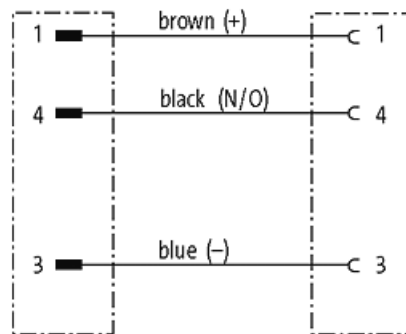
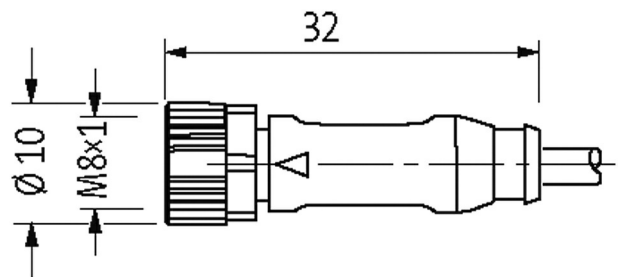
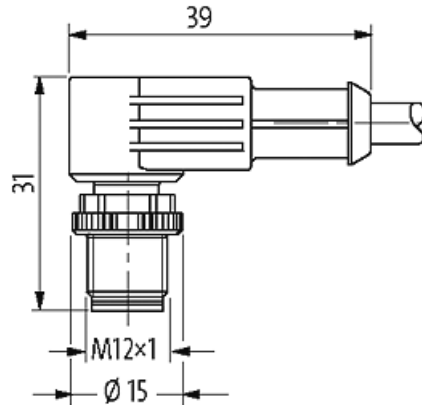
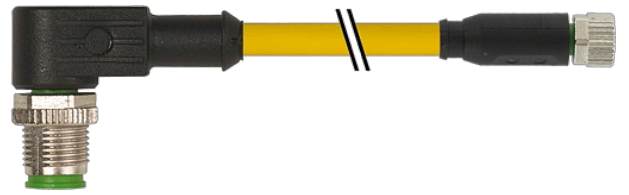
Le boîtier est en matière plastique et présente une bonne résistance aux produits chimiques et à l'huile.

En cas d'utilisation de fluides agressifs, il faut vérifier la résistance du matériau en fonction de l'application. Plus de détails sur demande.

Longueurs de câble différentes livrables sur demande.

[Lien vers le produit](#)

Illustration



Male

Female

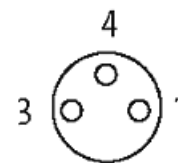
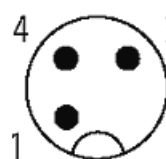


Photo non contractuelle

Validations

cCSAus



* uniquement les produits avec câble homologué UL/CSA

Forme	
Forme	40661
Caractéristiques techniques	
Verrouillage des emplacements	Filetage (M8/M12×1 mm) couple de serrage recommandé 0.4/0.6 Nm, autobloquant
Tension de service	max. 250 V AC/DC
Courant de service par contact	max. 4 A
Degré de protection	IP66K, IP67 lorsqu'enfiché et vissé (EN 60529)
Tension de choc assignée	1.5 kV
Caractéristiques générales	
Plage de température	-25...+85 °C, suivant le câble raccordé
Câbles	
No./section des conducteurs	3× 0.25 mm ²
Isolation des conducteurs	PVC (br, ble, no)
Couleur de gaine	jaune
Matériel (gaine)	PVC (UL/CSA)
Ø extérieur	4.5 mm ±5%
Rayon de flexion (en mouvement)	10× Ø ext.
Plage de températures (fixe)	-30...+80 °C
Plage de températures (mobile)	-5...+80 °C
Identification du câble	010
Type de câble	1 (PVC)
Homologation (câble)	UL (AWM-Style 2464/1731), CSA
Poids de câble [G/m]	29,37
Matériel (fils)	Cordon Cu, nu
Résistance (conducteur)	max. 79 Ω/km (20 °C)
Ø des fils individuels (conducteur)	0.15 mm
Structure (conducteur)	14× 0.15 mm (fil multibrins classe 5)
Section (conducteur)	3× 0.25 mm ²
AWG	similaire à AWG 24
Matériau (isolation des fils)	PVC
Propriétés du matériau (isolation des fils)	sans CFC, cadmium, silicone et plomb
Dureté Shore (isolation des fils)	45 ±5 D
Ø de conducteur avec isolation	1.25 mm ±5%
Couleur de fil/numérotation	br, no, ble
Groupe de fils toronnés	3 fils toronnés
Blindage	non
Matériel (gaine)	PVC
Propriétés du matériau (gaine)	sans CFC, cadmium, silicone et plomb
Dureté Shore (gaine)	85 ±5 A
Ø extérieur (gaine)	4.5 mm ±5%
Couleur (gaine)	jaune
Résistance chimique	Bonne résistance à l'huile, à l'essence et aux produits chimiques
Tension nominale	UL 300 V AC

Tension d'essai	2000 V AC
Courant admissible	selon DIN VDE 0298-4
Plage de températures (fixe)	-30...+80 °C
Plage de températures (mobile)	-5...+80 °C
Rayon de flexion (fixe)	5× Ø ext.
Rayon de flexion (en mouvement)	10× Ø ext.

données commerciales

EAN	4048879295970
eClass	27279218
Numéro du tarif douanier	85444290
pays d'origine	DE
Unité de conditionnement	1