

M12 St. gew. auf M8 Bu. gew.

PVC-OB 3x0,25 schwarz 0,3m

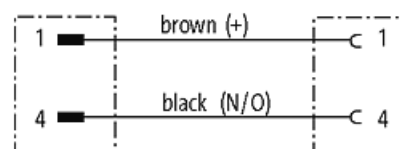
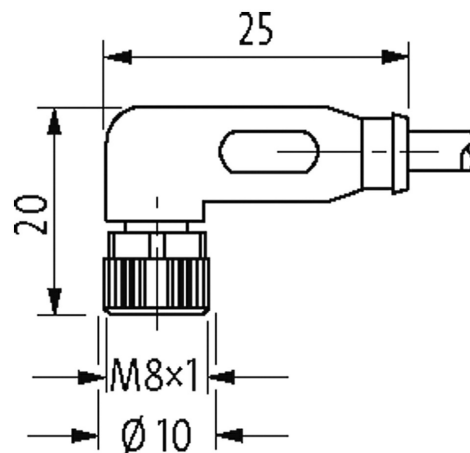
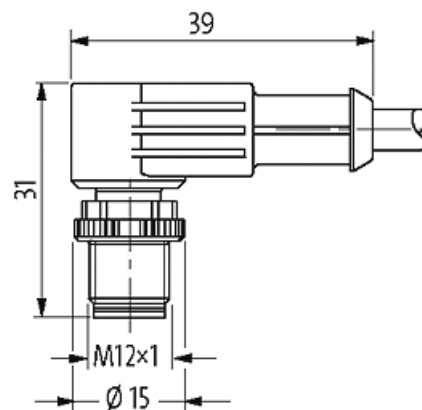
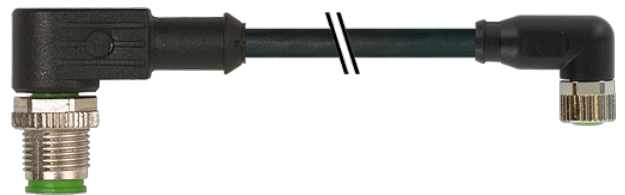
Mâle 90° – femelle 90°

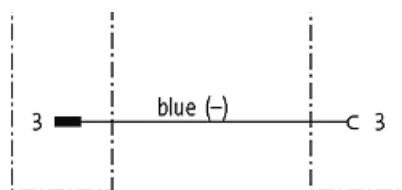
M12 – M8, 3 pôles

Le boîtier est en matière plastique et présente une bonne résistance aux produits chimiques et à l'huile.

En cas d'utilisation de fluides agressifs, il faut vérifier la résistance du matériau en fonction de l'application. Plus de détails sur demande.

Longueurs de câble différentes livrables sur demande.

[Lien vers le produit](#)**Illustration**



Male

Female

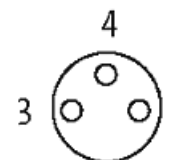
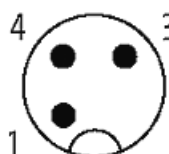


Photo non contractuelle

Validations

cCSAus



* uniquement les produits avec câble homologué UL/CSA

Forme

Forme 40681

Caractéristiques techniques

Tension de service	max. 50 V AC/60 V DC
Tension de service (listé UL)	max. 30 V AC/DC
Courant de service par contact	max. 4 A
Groupe de matériaux isolants	IEC 60664-1, category I
Verrouillage des emplacements	Filetage (M8/M12×1 mm) couple de serrage recommandé 0.4/0.6 Nm, autobloquant
Raccord presse-étoupe	M8 (SW9), M12 (SW13)
Degré de protection	IP66K, IP67 lorsqu'enfiché et vissé (EN 60529)
Matériau verrouillage	Zinc moulé sous pression, nickelé
Matériau	PUR
convient pour gaine striée (Ø intérieur)	M12 (10 mm); M8 (6.5 mm)
Tension de choc assignée	1.5 kV

Caractéristiques générales

Normes	DIN EN 61076-2-101 (M12), DIN EN 61076-2-104 (M8)
Degré de pollution	3
Plage de température	-25...+85 °C, suivant le câble raccordé

Câbles

No./section des conducteurs	3× 0.25 mm ²
Isolation des conducteurs	PVC (br, ble, no)
Matériel (gaine)	PVC (UL/CSA)
Ø extérieur	4.5 mm ±5%
Rayon de flexion (en mouvement)	10× Ø ext.
Plage de températures (fixe)	-30...+80 °C
Plage de températures (mobile)	-5...+80 °C
Identification du câble	610

Type de câble	1 (PVC)
Homologation (câble)	UL (AWM-Style 2464/1731), CSA
Poids de câble [G/m]	29,37
Matériel (fils)	Cordon Cu, nu
Résistance (conducteur)	max. 79 Ω /km (20 °C)
Ø des fils individuels (conducteur)	0.15 mm
Structure (conducteur)	14× 0.15 mm (fil multibrins classe 5)
Section (conducteur)	3× 0.25 mm ²
AWG	similaire à AWG 24
Matériau (isolation des fils)	PVC
Propriétés du matériau (isolation des fils)	sans CFC, cadmium, silicone et plomb
Dureté Shore (isolation des fils)	45 ±5 D
Ø de conducteur avec isolation	1.25 mm ±5%
Couleur de fil/numérotation	br, no, ble
Groupe de fils toronnés	3 fils toronnés
Blindage	non
Matériel (gaine)	PVC
Propriétés du matériau (gaine)	sans CFC, cadmium, silicone et plomb
Dureté Shore (gaine)	85 ±5 A
Ø extérieur (gaine)	4.5 mm ±5%
Couleur (gaine)	noir
Résistance chimique	Bonne résistance à l'huile, à l'essence et aux produits chimiques
Tension nominale	UL 300 V AC
Tension d'essai	2000 V AC
Courant admissible	selon DIN VDE 0298-4
Plage de températures (fixe)	-30...+80 °C
Plage de températures (mobile)	-5...+80 °C
Rayon de flexion (fixe)	5× Ø ext.
Rayon de flexion (en mouvement)	10× Ø ext.
Couleur de gaine	noir

données commerciales

EAN	4048879560337
eClass	27279218
Numéro du tarif douanier	85444290
pays d'origine	DE
Unité de conditionnement	1