

Répartiteur Y M12 mâle vers 2x M12 fem. coudé avec LED

Câble PUR-OB 3x0,34 noir UL, CSA 2m

Connecteur en Y M12 – M12, 4/3 pôles

Mâle droit – femelles 90°

Codage A

LED (jaune/verte)

N° de réf. 7005 - M12 Lite - (vis moletée en plastique) sur demande

Le boîtier est en matière plastique et présente une bonne résistance aux produits chimiques et à l'huile.

En cas d'utilisation de fluides agressifs, il faut vérifier la résistance du matériau en fonction de l'application. Plus de détails sur demande.

Longueurs de câble différentes livrables sur demande.

[Lien vers le produit](#)

Illustration

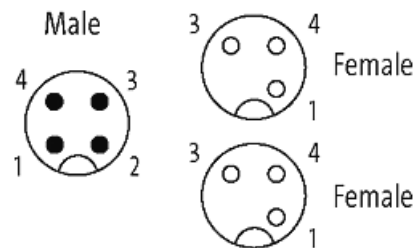
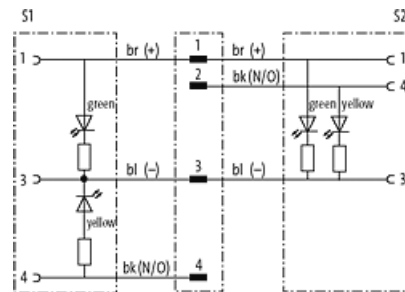
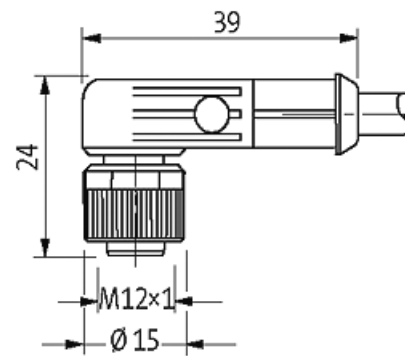
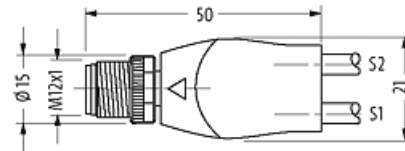
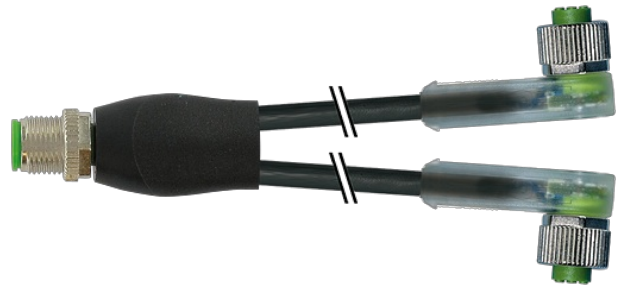


Photo non contractuelle

Validations



* uniquement les produits avec câble homologué UL/CSA

cCSAus

Forme

Les informations de cette brochure ont été compilées avec le plus grand soin. Responsabilité quant à l'exhaustivité de l'exactitude et l'actualité des informations est limitée à une négligence grave. Version: 02/21

Forme	40781
Caractéristiques techniques	
Tension de service	24 V DC $\pm 25\%$
Tension de service (listé UL)	30 V DC
Tension de choc assignée	0.8 kV
Courant de service par contact	max. 4 A
Nombre de pôles	4/3 pôles
Consommation	5 mA
Groupe de matériaux isolants	IEC 60664-1, category I
Codage	Codage A
Indicateur à LED	jaune/vert
Verrouillage des emplacements	Filetage (M12x1 mm) couple de serrage recommandé 0.6 Nm, autobloquant
Raccord presse-étoupe	M12 (SW13)
Degré de protection	IP65, IP66K, IP67 lorsqu'enfiché et vissé (EN 60529)
Matériau	PUR
Matériau verrouillage	Zinc moulé sous pression, nickelé mat
convient pour gaine striée (\varnothing intérieur)	10 mm
Caractéristiques générales	
Normes	DIN EN 61076-2-101 (M12)
Mode de fixation	enfiché, vissé
Matériau (contact)	Alliage en cuivre
Matériau (surface de contact)	Au
Matériau (joint)	FKM
Degré de pollution	3
Plage de température	-25...+85 °C, suivant le câble raccordé
Câbles	
No./section des conducteurs	3x 0.34 mm ²
Isolation des conducteurs	PP (br, ble, no)
Chaînes porte-câbles	10 Mio.
Matériel (gaine)	PUR (UL/CSA)
\varnothing extérieur	4.1 mm $\pm 5\%$
Rayon de flexion (en mouvement)	10x \varnothing ext.
Plage de températures (fixe)	-40...+80 °C
Plage de températures (mobile)	-25...+80 °C
Identification du câble	633
Type de câble	3 (PUR)
Homologation (câble)	cURus (AWM-Style 20549/10493); CE conform
Poids de câble [G/m]	29,70
Matériel (fils)	Cordon Cu, nu
Résistance (conducteur)	max. 57 Ω /km (20 °C)
\varnothing des fils individuels (conducteur)	0.1 mm
Structure (conducteur)	42x 0.1 mm (fil multibrins classe 6)
Section (conducteur)	3x 0.34 mm ²
AWG	similaire à AWG 22
Matériau (isolation des fils)	PP
Propriétés du matériau (isolation des fils)	sans CFC, halogène, cadmium, silicone et plomb
Dureté Shore (isolation des fils)	70 ± 5 D
\varnothing de conducteur avec isolation	1.25 mm $\pm 5\%$

Couleur de fil/numérotation	br, no, ble
Groupe de fils toronnés	3 fils toronnés
Blindage	non
Matériel (gaine)	PUR
Propriétés du matériau (gaine)	sans CFC, halogène, cadmium, silicone et plomb, mat, faiblement adhésif, facilement usinable, résistant à l'abrasion, résistant à l'hydrolyse et aux microbes
Dureté Shore (gaine)	90 ±5 A
Ø extérieur (gaine)	4.1 mm ±5%
Couleur (gaine)	noir
Résistance chimique	Bonne résistance à l'huile, à l'essence et aux produits chimiques (EN 60811-404)
Tension nominale	300 V AC
Tension d'essai	2500 V AC
Courant admissible	selon DIN VDE 0298-4
Plage de températures (fixe)	-40...+80 °C, (+90 °C pour max. 10 000 heures de fonctionnement)
Plage de températures (mobile)	-25...+80 °C, (+90 °C pour max. 10 000 heures de fonctionnement)
Rayon de flexion (fixe)	5× Ø ext.
Rayon de flexion (en mouvement)	10× Ø ext.
Nombre cycles de flexion (chaînes porte-câbles)	max. 10 Mio. (25 °C)
Vitesse de déplacement (chaîne porte-câbles)	max. 3 m/s
Accélération (chaîne porte-câbles)	max. 10 m/s ²
Contrainte due à la torsion	±180°/m
Nombre de cycles de torsion	max. 2 Mio. (25 °C)
Vitesse de torsion	35 cycles/min
Couleur de gaine	noir

données commerciales

EAN	4048879155175
eClass	27279218
Numéro du tarif douanier	85444290
pays d'origine	DE
Unité de conditionnement	1