

## **MSGL1-E-RKB2.0**

Connecteurs débrochables M8, M8 femelle coudé, avec 2 LED, M12 Y droit

Connecteur en Y M12 – M8, 4/3 pôles

Mâle droit – femelles 90°

M12, codage A

LED (jaune/verte)

N° de réf. 7005 - M12/M8 Lite - (vis moletée en plastique) sur demande

Le boîtier est en matière plastique et présente une bonne résistance aux produits chimiques et à l'huile.

En cas d'utilisation de fluides agressifs, il faut vérifier la résistance du matériau en fonction de l'application. Plus de détails sur demande.

Longueurs de câble différentes livrables sur demande.

### [Lien vers le produit](#)

#### Illustration

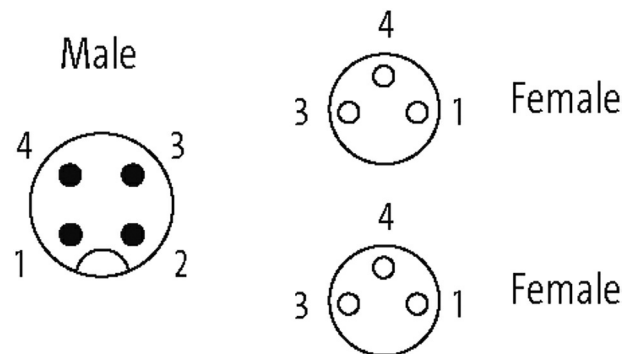
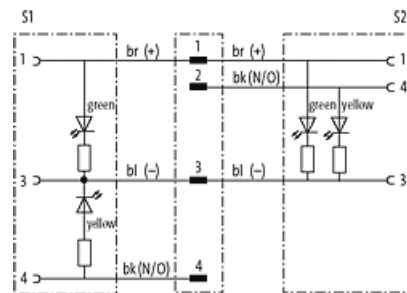
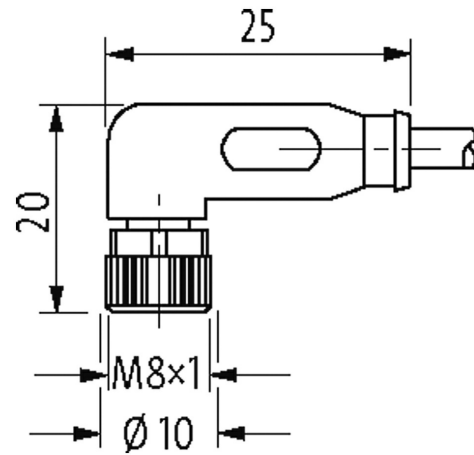
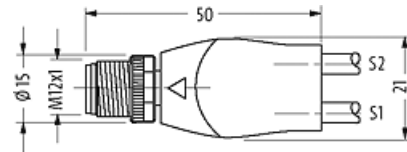
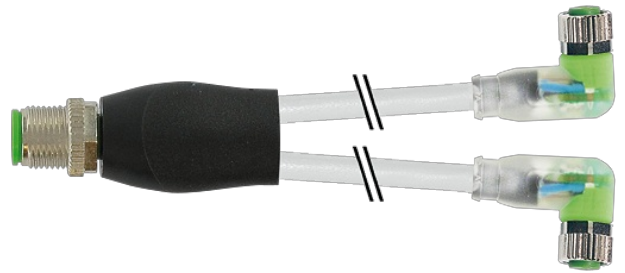


Photo non contractuelle

**Validations**

Les informations de cette brochure ont été compilées avec le plus grand soin. Responsabilité quant à l'exhaustivité de l'exactitude et l'actualité des informations est limitée à une négligence grave. Version: 02/21



\* uniquement les produits avec câble homologué UL/CSA

| Forme                                                 |                                                                                       |
|-------------------------------------------------------|---------------------------------------------------------------------------------------|
| Forme                                                 | 40861                                                                                 |
| Caractéristiques techniques                           |                                                                                       |
| Tension de service                                    | 24 V DC $\pm 25\%$                                                                    |
| Tension de service (listé UL)                         | 30 V DC                                                                               |
| Tension de choc assignée                              | 0.8 kV                                                                                |
| Courant de service par contact                        | max. 4 A                                                                              |
| Nombre de pôles                                       | M12, 4 pôles – M8, 3 pôles                                                            |
| Consommation                                          | 5 mA                                                                                  |
| Groupe de matériaux isolants                          | IEC 60664-1, category I                                                               |
| Codage                                                | M12, codage A                                                                         |
| Indicateur à LED                                      | LED (jaune/verte)                                                                     |
| Verrouillage des emplacements                         | Filetage (M8/M12 $\times$ 1 mm) couple de serrage recommandé 0.4/0.6 Nm, autobloquant |
| Raccord presse-étoupe                                 | M8 (SW9), M12 (SW13)                                                                  |
| Degré de protection                                   | IP67 lorsqu'enfiché et vissé (EN 60529)                                               |
| Matériau                                              | PUR                                                                                   |
| Matériau verrouillage                                 | Zinc moulé sous pression, nickelé mat                                                 |
| convient pour gaine striée ( $\varnothing$ intérieur) | M12 (10 mm); M8 (6.5 mm)                                                              |
| Caractéristiques générales                            |                                                                                       |
| Normes                                                | DIN EN 61076-2-101 (M12), DIN EN 61076-2-104 (M8)                                     |
| Mode de fixation                                      | enfiché, vissé                                                                        |
| Matériau (contact)                                    | Alliage en cuivre                                                                     |
| Matériau (surface de contact)                         | Au                                                                                    |
| Matériau (joint)                                      | FKM                                                                                   |
| Degré de pollution                                    | 3                                                                                     |
| Plage de température                                  | -25...+85 °C, suivant le câble raccordé                                               |
| Câbles                                                |                                                                                       |
| Identification du câble                               | 210                                                                                   |
| Type de câble                                         | 1 (PVC)                                                                               |
| Homologation (câble)                                  | UL (AWM-Style 2464/1731), CSA                                                         |
| Poids de câble [G/m]                                  | 29,37                                                                                 |
| Matériel (fils)                                       | Cordon Cu, nu                                                                         |
| Résistance (conducteur)                               | max. 79 $\Omega$ /km (20 °C)                                                          |
| $\varnothing$ des fils individuels (conducteur)       | 0.15 mm                                                                               |
| Structure (conducteur)                                | 14 $\times$ 0.15 mm (fil multibrins classe 5)                                         |
| Section (conducteur)                                  | 3 $\times$ 0.25 mm <sup>2</sup>                                                       |
| AWG                                                   | similaire à AWG 24                                                                    |
| Matériau (isolation des fils)                         | PVC                                                                                   |
| Propriétés du matériau (isolation des fils)           | sans CFC, cadmium, silicone et plomb                                                  |
| Dureté Shore (isolation des fils)                     | 45 $\pm$ 5 D                                                                          |
| $\varnothing$ de conducteur avec isolation            | 1.25 mm $\pm 5\%$                                                                     |
| Couleur de fil/numérotation                           | br, no, ble                                                                           |
| Groupe de fils toronnés                               | 3 fils toronnés                                                                       |

|                                 |                                                                   |
|---------------------------------|-------------------------------------------------------------------|
| Blindage                        | non                                                               |
| Matériel (gaine)                | PVC                                                               |
| Propriétés du matériau (gaine)  | sans CFC, cadmium, silicone et plomb                              |
| Dureté Shore (gaine)            | 85 ±5 A                                                           |
| Ø extérieur (gaine)             | 4.5 mm ±5%                                                        |
| Couleur (gaine)                 | gris                                                              |
| Résistance chimique             | Bonne résistance à l'huile, à l'essence et aux produits chimiques |
| Tension nominale                | UL 300 V AC                                                       |
| Tension d'essai                 | 2000 V AC                                                         |
| Courant admissible              | selon DIN VDE 0298-4                                              |
| Plage de températures (fixe)    | -30...+80 °C                                                      |
| Plage de températures (mobile)  | -5...+80 °C                                                       |
| Rayon de flexion (fixe)         | 5× Ø ext.                                                         |
| Rayon de flexion (en mouvement) | 10× Ø ext.                                                        |
| No./section des conducteurs     | 3× 0.25 mm <sup>2</sup>                                           |
| Isolation des conducteurs       | PVC (br, ble, no)                                                 |
| Couleur de gaine                | gris                                                              |
| Matériel (gaine)                | PVC (UL/CSA)                                                      |
| Ø extérieur                     | 4.5 mm ±5%                                                        |
| Rayon de flexion (en mouvement) | 10× Ø ext.                                                        |
| Plage de températures (fixe)    | -30...+80 °C                                                      |
| Plage de températures (mobile)  | -5...+80 °C                                                       |

#### données commerciales

|                          |               |
|--------------------------|---------------|
| EAN                      | 4048879153355 |
| eClass                   | 27279218      |
| Numéro du tarif douanier | 85444290      |
| pays d'origine           | DE            |
| Unité de conditionnement | 1             |