

M12 St. gew. auf MSUD Ventilst. BF A 18 mm

PUR-JB 5x0,34 grau schleppk. 1,5m

MSUD

Forme A (18 mm) – M12, mâle 90°

24 V DC $\pm 25\%$

LED (rouge/verte)

pour pressostat

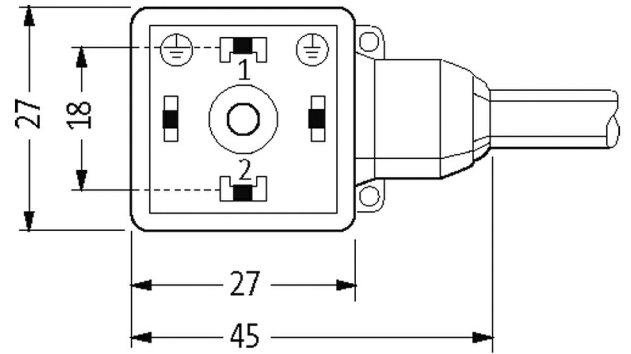
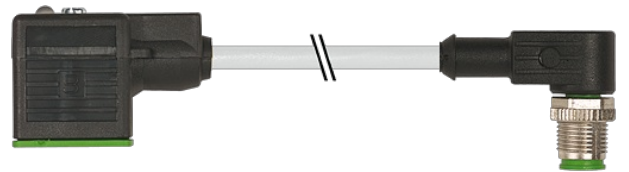
Longueurs de câble différentes livrables sur demande.

Le boîtier est en matière plastique et présente une bonne résistance aux produits chimiques et à l'huile.

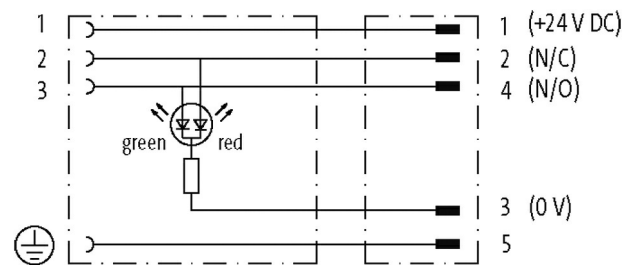
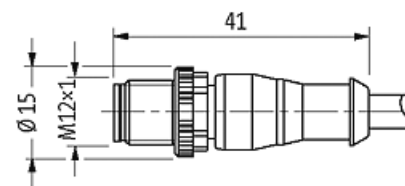
En cas d'utilisation de fluides agressifs, il faut vérifier la résistance du matériau en fonction de l'application. Plus de détails sur demande.

[Lien vers le produit](#)

Illustration



Height: 30 mm



Female

Male

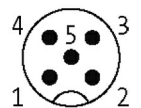
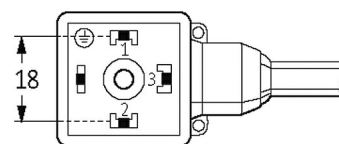


Photo non contractuelle

Validations



Caractéristiques techniques

Tension de service 24 V DC $\pm 25\%$

Courant de service par contact	max. 4 A
Consommation	env. 12 mA
Coffret	Plastique, noir (gris sur demande)
Verrouillage des emplacements	M3/M12×1 mm (couple de serrage recommandé 0.4/0.6 Nm)
Degré de protection	IP66K, IP67 lorsqu'enfiché et vissé (EN 60529)
Tension de choc assignée	0.8 kV

Caractéristiques générales

Plage de température	-25...+85 °C, suivant le câble raccordé
----------------------	---

Câbles

No./section des conducteurs	5× 0.34 mm ²
Isolation des conducteurs	PP (br, bla, ble, no, ve-ja)
Chaînes porte-câbles	10 Mio.
Matériel (gaine)	PUR (UL/CSA)
Ø extérieur	4.8 mm ±5%
Rayon de flexion (en mouvement)	10× Ø ext.
Plage de températures (fixe)	-40...+80 °C
Plage de températures (mobile)	-25...+80 °C
Identification du câble	235
Type de câble	3 (PUR)
Homologation (câble)	cURus (AWM-Style 20549/10493); CE conform
Poids de câble [G/m]	41,80
Matériel (fils)	Cordon Cu, nu
Résistance (conducteur)	max. 57 Ω/km (20 °C)
Ø des fils individuels (conducteur)	0.1 mm
Structure (conducteur)	42× 0.1 mm (fil multibrins classe 6)
Section (conducteur)	5× 0.34 mm ²
AWG	similaire à AWG 22
Matériau (isolation des fils)	PP
Propriétés du matériau (isolation des fils)	sans CFC, halogène, cadmium, silicone et plomb
Dureté Shore (isolation des fils)	70 ±5 D
Ø de conducteur avec isolation	1.25 mm ±5%
Couleur de fil/numérotation	br, no, ble, bla, ve-ja rayé longitudinalement
Groupe de fils toronnés	5 fils toronnés autour d'un élément de remplissage
Blindage	non
Matériel (gaine)	PUR
Propriétés du matériau (gaine)	sans CFC, halogène, cadmium, silicone et plomb, mat, faiblement adhésif, facilement usinable, résistent à l'abrasion, résistent à l'hydrolyse et aux microbes
Dureté Shore (gaine)	90 ±5 A
Ø extérieur (gaine)	4.8 mm ±5%
Couleur (gaine)	gris
Résistance chimique	Bonne résistance à l'huile, à l'essence et aux produits chimiques (EN 60811-404)
Tension nominale	300 V AC
Tension d'essai	2500 V AC
Courant admissible	selon DIN VDE 0298-4
Plage de températures (fixe)	-40...+80 °C, (+90 °C pour max. 10 000 heures de fonctionnement)
Plage de températures (mobile)	-25...+80 °C, (+90 °C pour max. 10 000 heures de fonctionnement)
Rayon de flexion (fixe)	5× Ø ext.
Rayon de flexion (en mouvement)	10× Ø ext.

Nombre cycles de flexion (chaînes porte-câbles)	max. 10 Mio. (25 °C)
---	----------------------

Vitesse de déplacement (chaîne porte-câbles)	max. 3 m/s
--	------------

Accélération (chaîne porte-câbles)	max. 10 m/s ²
------------------------------------	--------------------------

Contrainte due à la torsion	±180°/m
-----------------------------	---------

Nombre de cycles de torsion	max. 2 Mio. (25 °C)
-----------------------------	---------------------

Vitesse de torsion	35 cycles/min
--------------------	---------------

Couleur de gaine	gris
------------------	------

données commerciales

EAN	4048879416863
-----	---------------

eClass	27279218
--------	----------

Numéro du tarif douanier	85444290
--------------------------	----------

pays d'origine	CZ
----------------	----

Unité de conditionnement	1
--------------------------	---