

**M12 St. 90° / MSUD Ventilst. BF A 18 mm**

PUR 5x0.34 sw UL/CSA+schleppk. 5m

MSUD

Forme A (18 mm) – M12, mâle 90°

24 V DC  $\pm 25\%$

LED (rouge/verte)

pour pressostat

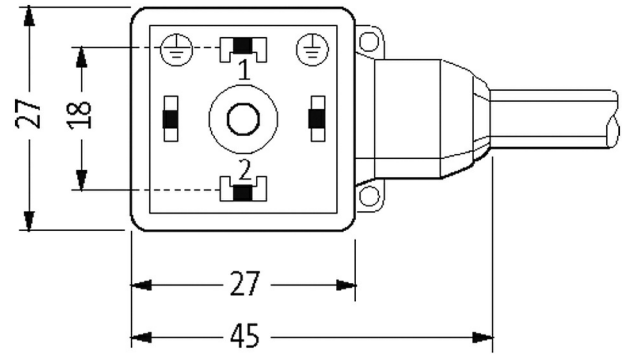
Longueurs de câble différentes livrables sur demande.

Le boîtier est en matière plastique et présente une bonne résistance aux produits chimiques et à l'huile.

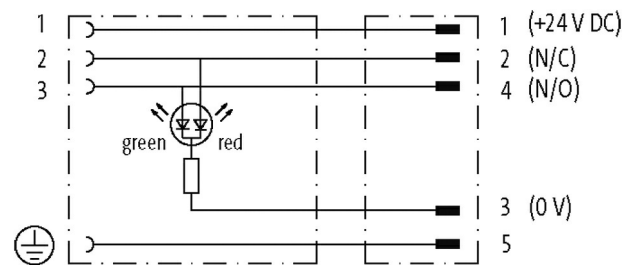
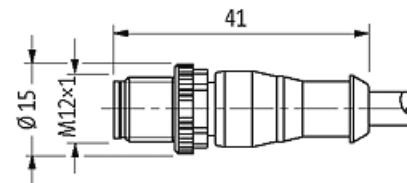
En cas d'utilisation de fluides agressifs, il faut vérifier la résistance du matériau en fonction de l'application. Plus de détails sur demande.

[Lien vers le produit](#)

Illustration



Height: 30 mm



Female

Male

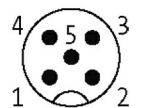
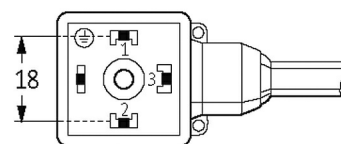


Photo non contractuelle

#### Validations



#### Forme

Forme

40941

#### Caractéristiques techniques

Les informations de cette brochure ont été compilées avec le plus grand soin.

Responsabilité quant à l'exhaustivité de l'exactitude et l'actualité des informations est limitée à une négligence grave. Version: 02/21

Murrelektronik SAS | 8 rue Manurhin | 68120 Richwiller | Fon +33 3 89 50 78 78 | Fax +33 3 89 50 78 79 | shop@murrelektronik.fr | shop.murrelektronik.fr

|                                |  |
|--------------------------------|--|
| Tension de service             | 24 V DC $\pm$ 25%  |
| Courant de service par contact | max. 4 A   |
| Consommation                   | env. 12 mA   |
| Coffret                        | Plastique, noir (gris sur demande)                             |
| Verrouillage des emplacements  | M3/M12 $\times$ 1 mm (couple de serrage recommandé 0.4/0.6 Nm) |
| Degré de protection            | IP66K, IP67 lorsqu'enfiché et vissé (EN 60529)                 |
| Tension de choc assignée       | 0.8 kV   |

#### Caractéristiques générales

|                      |   |
|----------------------|---|
| Plage de température | -25...+85 °C, suivant le câble raccordé |
|----------------------|---|

#### Câbles

|   |   |
|---|---|
| No./section des conducteurs                 | 5 $\times$ 0.34 mm <sup>2</sup>   |
| Isolation des conducteurs                   | PP (br, bla, ble, no, ve-ja)  |
| Chaînes porte-câbles                        | 10 Mio.   |
| Matériel (gaine)                            | PUR (UL/CSA)  |
| Ø extérieur                                 | 4.8 mm $\pm$ 5%   |
| Rayon de flexion (en mouvement)             | 10 $\times$ Ø ext.  |
| Plage de températures (fixe)                | -40...+80 °C  |
| Plage de températures (mobile)              | -25...+80 °C  |
| Identification du câble                     | 635   |
| Type de câble                               | 3 (PUR)   |
| Homologation (câble)                        | cURus (AWM-Style 20549/10493); CE conform   |
| Poids de câble [G/m]                        | 41,80   |
| Matériel (fils)                             | Cordon Cu, nu   |
| Résistance (conducteur)                     | max. 57 $\Omega$ /km (20 °C)  |
| Ø des fils individuels (conducteur)         | 0.1 mm  |
| Structure (conducteur)                      | 42 $\times$ 0.1 mm (fil multibrins classe 6)  |
| Section (conducteur)                        | 5 $\times$ 0.34 mm <sup>2</sup>   |
| AWG   | similaire à AWG 22  |
| Matériau (isolation des fils)               | PP  |
| Propriétés du matériau (isolation des fils) | sans CFC, halogène, cadmium, silicone et plomb  |
| Dureté Shore (isolation des fils)           | 70 $\pm$ 5 D  |
| Ø de conducteur avec isolation              | 1.25 mm $\pm$ 5%  |
| Couleur de fil/numérotation                 | br, no, ble, bla, ve-ja rayé longitudinalement  |
| Groupe de fils toronnés                     | 5 fils toronnés autour d'un élément de remplissage  |
| Blindage                                    | non   |
| Matériel (gaine)                            | PUR   |
| Propriétés du matériau (gaine)              | sans CFC, halogène, cadmium, silicone et plomb, mat, faiblement adhésif, facilement usinable, résistent à l'abrasion, résistent à l'hydrolyse et aux microbes |
| Dureté Shore (gaine)                        | 90 $\pm$ 5 A  |
| Ø extérieur (gaine)                         | 4.8 mm $\pm$ 5%   |
| Couleur (gaine)                             | noir  |
| Résistance chimique                         | Bonne résistance à l'huile, à l'essence et aux produits chimiques (EN 60811-404)  |
| Tension nominale                            | 300 V AC  |
| Tension d'essai                             | 2500 V AC   |
| Courant admissible                          | selon DIN VDE 0298-4  |
| Plage de températures (fixe)                | -40...+80 °C, (+90 °C pour max. 10 000 heures de fonctionnement)  |
| Plage de températures (mobile)              | -25...+80 °C, (+90 °C pour max. 10 000 heures de fonctionnement)  |
| Rayon de flexion (fixe)                     | 5 $\times$ Ø ext.   |
| Rayon de flexion (en mouvement)             | 10 $\times$ Ø ext.  |

|   |                      |
|---|----------------------|
| Nombre cycles de flexion (chaînes porte-câbles) | max. 10 Mio. (25 °C) |
|---|----------------------|

|  |            |
|--|------------|
| Vitesse de déplacement (chaîne porte-câbles) | max. 3 m/s |
|--|------------|

|                                    |                          |
|------------------------------------|--------------------------|
| Accélération (chaîne porte-câbles) | max. 10 m/s <sup>2</sup> |
|------------------------------------|--------------------------|

|                             |         |
|-----------------------------|---------|
| Contrainte due à la torsion | ±180°/m |
|-----------------------------|---------|

|                             |                     |
|-----------------------------|---------------------|
| Nombre de cycles de torsion | max. 2 Mio. (25 °C) |
|-----------------------------|---------------------|

|                    |               |
|--------------------|---------------|
| Vitesse de torsion | 35 cycles/min |
|--------------------|---------------|

|                  |      |
|------------------|------|
| Couleur de gaine | noir |
|------------------|------|

#### données commerciales

|     |               |
|-----|---------------|
| EAN | 4048879612838 |
|-----|---------------|

|        |          |
|--------|----------|
| eClass | 27279218 |
|--------|----------|

|                          |          |
|--------------------------|----------|
| Numéro du tarif douanier | 85444290 |
|--------------------------|----------|

|                |    |
|----------------|----|
| pays d'origine | CZ |
|----------------|----|

|                          |   |
|--------------------------|---|
| Unité de conditionnement | 1 |
|--------------------------|---|